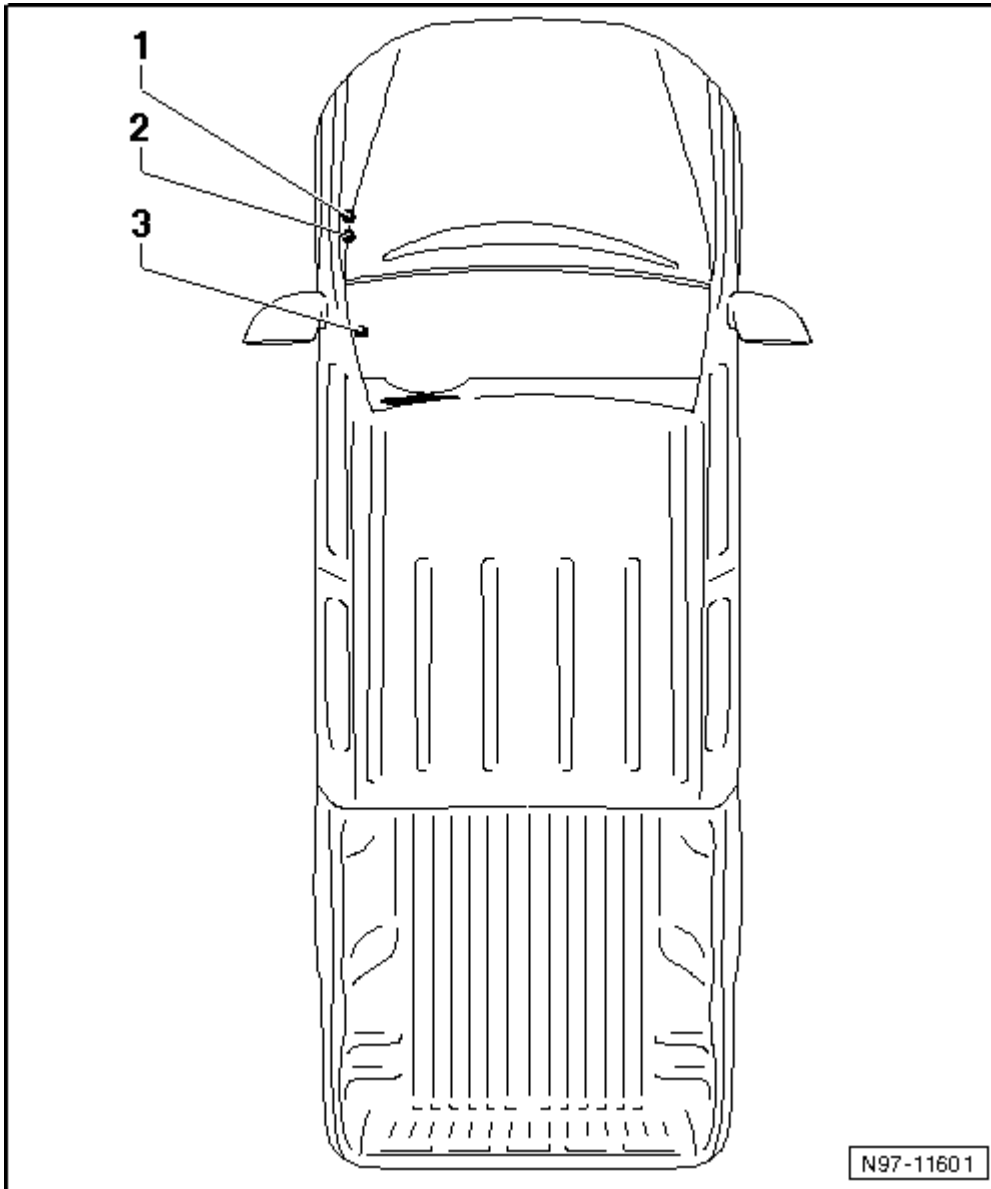


Amarok

Схема мест установки предохранителей



1 - Блок предохранителей A -SA-

место установки

расположение предохранителей (с ноября 2009 года)

расположение предохранителей (с мая 2011 года без системы Старт-стоп)

расположение предохранителей (с мая 2011 года с системой Старт-стоп)

расположение предохранителей (с июня 2012 года без системы Старт-стоп)

расположение предохранителей (с июня 2012 года с системой Старт-стоп)

2 - Блок предохранителей B -SB-

место установки

расположение предохранителей (с ноября 2009 года)

расположение предохранителей (с мая 2011 года без системы Старт-стоп)

расположение предохранителей (с мая 2011 года с системой Старт-стоп)

расположение предохранителей (с июня 2012 года без системы Старт-стоп)

расположение предохранителей (с июня 2012 года с системой Старт-стоп)

3 - Блок предохранителей C -SC-

место установки, до мая 2012 года

расположение предохранителей (с ноября 2009 года)

расположение предохранителей (с мая 2011 года без системы Старт-стоп)

расположение предохранителей (с мая 2011 года с системой Старт-стоп)

место установки, с июня 2012 года

расположение предохранителей (с июня 2012 года без системы Старт-стоп)

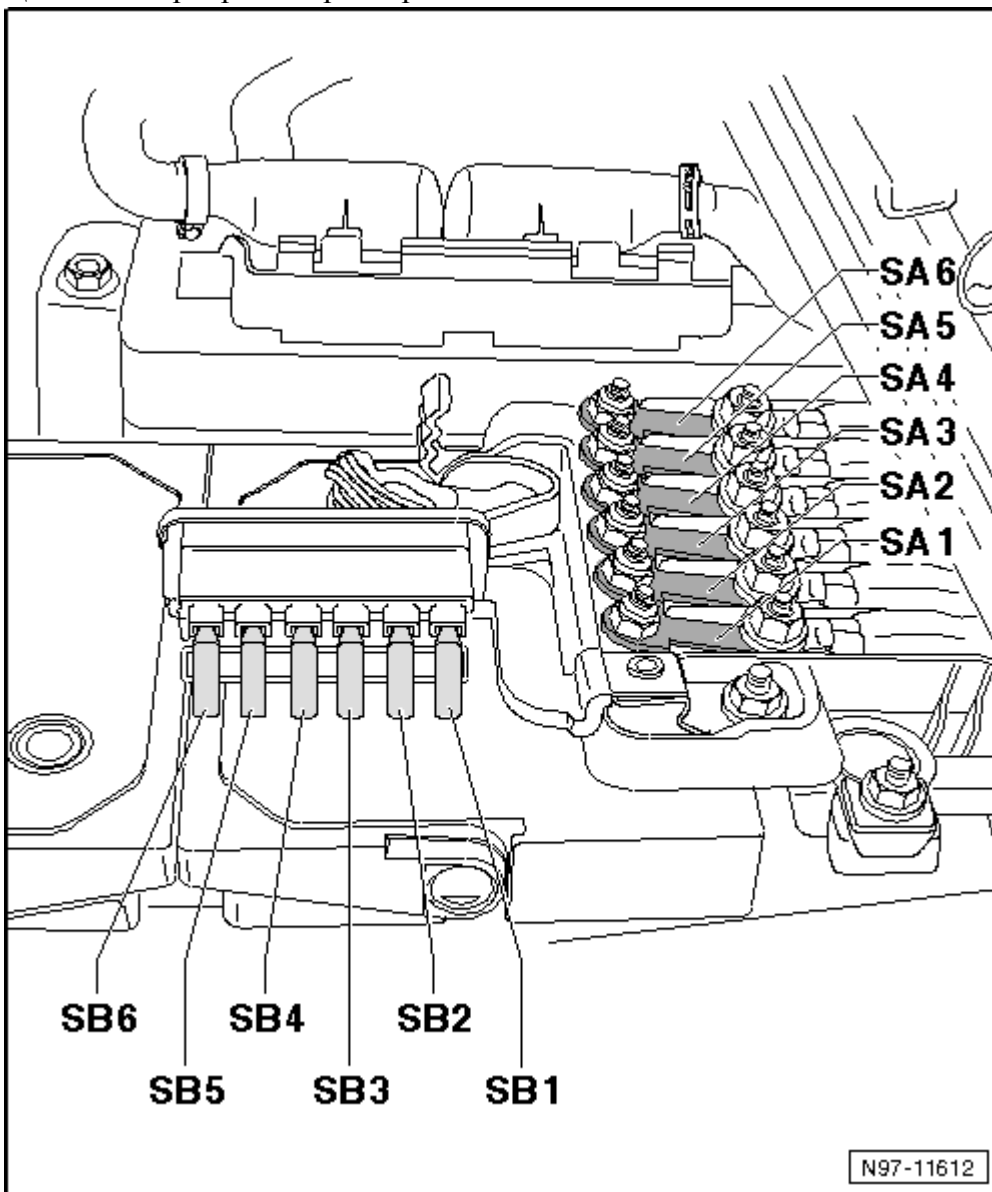
расположение предохранителей (с июня 2012 года с системой Старт-стоп)

Блок предохранителей A -SA-

Место установки

Предохранитель в блоке на АКБ

Цветовая маркировка предохранителей



200 А - сиреневый

150 А - серый

125 А - розовый

100 А - синий

80 А - белый

70 А - коричневый

- 60 А - жёлтый
- 50 А - красный
- 40 А - зелёный
- 30 А - оранжевый

Расположение предохранителей в блоке предохранителей А (с ноября 2009 года)

№	Обозначение на схемах электрооборудования	Номинальная величина	Функция/узел
1	Предохранитель 1 в блоке предохранителей А -SA1-	175 А	-Генератор -С-
2	Предохранитель 2 в блоке предохранителей А -SA2-	175 А	-Предохранитель 4 в блоке предохранителей С -SC4- -Предохранитель 8 в блоке предохранителей С -SC8- -Предохранитель 11 в блоке предохранителей С -SC11- -Предохранитель 15 в блоке предохранителей С -SC15- Предохранитель 19 в блоке предохранителей С -SC19- -по предохранитель 24 в блоке предохранителей С -SC24- -Предохранитель 43 в блоке предохранителей С -SC43- по предохранитель 51 в блоке предохранителей С -SC51- Предохранитель 62 в блоке предохранителей С -SC62- по предохранитель 64 в блоке предохранителей С -SC64- Предохранитель 66 в блоке предохранителей С -SC66- Предохранитель 67 в блоке предохранителей С -SC67-
3	Предохранитель 3 в блоке предохранителей А -SA3-	40 А	-Интерфейс для использования снаружи
4	Предохранитель 4 в блоке предохранителей А -SA4-	80/110А	-Блок управления вентилятора радиатора -J293- Вентилятор радиатора -V7-
5	Предохранитель 5 в блоке предохранителей А -SA5-	50 А	-Блок управления свечей накаливания -J179-
6	Предохранитель 6 в блоке предохранителей А -SA6-	80 А	-Предохранитель 39 в блоке предохранителей С -SC39- -Предохранитель 40 в блоке предохранителей С -SC40- Предохранитель 41 в блоке предохранителей С -SC41-

Расположение предохранителей в блоке предохранителей А (с мая 2011 года без системы Старт-стоп)

№	Обозначение на схемах электрооборудования	Номинальная величина	Функция/узел
1	Предохранитель 1 в блоке предохранителей А -SA1-	175 А	-Генератор -С-
2	Предохранитель 2 в блоке предохранителей А -SA2-	175 А	-Стартер -В- -Предохранитель 1 в блоке предохранителей С -SC1- -по -предохранитель 15 в блоке предохранителей С -SC15- -Предохранитель 19 в блоке предохранителей С -SC19- -по -предохранитель 25 в блоке предохранителей С -SC25- -Предохранитель 33 в блоке предохранителей С -SC33- -по -предохранитель 38 в блоке предохранителей С -SC38- -Предохранитель 42 в блоке предохранителей С -SC42- -по -предохранитель 52 в блоке предохранителей С -SC52- -Предохранитель 54 в блоке предохранителей С -SC54- -Предохранитель 56 в блоке предохранителей С -SC56- -Предохранитель 57 в блоке предохранителей С -SC57- -Предохранитель 59 в блоке предохранителей С -SC59- -Предохранитель 62 в блоке предохранителей С -SC62- -по -предохранитель 72 в блоке предохранителей С -SC72-
3	Предохранитель 3 в блоке предохранителей А -SA3-	40 А	-Интерфейс для использования снаружи
4	Предохранитель 4 в блоке предохранителей А -SA4-	80/110А	-Блок управления вентилятора радиатора -J293- -Вентилятор радиатора -V7-
5	Предохранитель 5 в блоке предохранителей А -SA5-	50 А	-Блок управления свечей накаливания -J179-
6	Предохранитель 6 в блоке предохранителей А -SA6-	80 А	-Предохранитель 39 в блоке предохранителей С -SC39- -Предохранитель 40 в блоке предохранителей С -SC40- -Предохранитель 41 в блоке предохранителей С -SC41-

Расположение предохранителей в блоке предохранителей А (с мая 2011 года с системой Старт-стоп)

№	Обозначение на схемах электрооборудования	Номинальная величина	Функция/узел
1	Предохранитель 1 в блоке предохранителей А -SA1-	175 А	-Генератор -С-
2	Предохранитель 2 в блоке предохранителей А -SA2-	175 А	-Стартер -В- , -Блок подрулевых переключателей -Е595- , предохранитель 1 в блоке предохранителей С -SC1- по -предохранитель 16 в блоке предохранителей С -SC16- -Предохранитель 19 в блоке предохранителей С -SC19- по -предохранитель 25 в блоке предохранителей С -SC25- -Предохранитель 28 в блоке предохранителей С -SC28- по предохранитель 30 в блоке предохранителей С -SC30- -Предохранитель 35 в блоке предохранителей С -SC35- -Предохранитель 36 в блоке предохранителей С -SC36- -Предохранитель 38 в блоке предохранителей С -SC38- Предохранитель 42 в блоке предохранителей С -SC42- по предохранитель 55 в блоке предохранителей С -SC55- Предохранитель 57 в блоке предохранителей С -SC57- Предохранитель 59 в блоке предохранителей С -SC59- Предохранитель 62 в блоке предохранителей С -SC62- по предохранитель 72 в блоке предохранителей С -SC72-
3	Предохранитель 3 в блоке предохранителей А -SA3-	40 А	-Интерфейс для использования снаружи
4	Предохранитель 4 в блоке предохранителей А -SA4-	80/110А	-Блок управления вентилятора радиатора -J293- Вентилятор радиатора -V7-
5	Предохранитель 5 в блоке предохранителей А -SA5-	50 А	-Блок управления свечей накаливания -J179-
6	Предохранитель 6 в блоке	80 А	-Предохранитель 39 в блоке

предохранителей А -SA6-		-предохранителей С -SC39- -Предохранитель 40 в блоке предохранителей С -SC40- Предохранитель 41 в блоке предохранителей С -SC41-
-------------------------	--	--

Расположение предохранителей в блоке предохранителей А (с июня 2012 года без системы Старт-стоп)

№	Обозначение на схемах электрооборудования	Номинальная величина	Функция/узел
1	Предохранитель 1 в блоке предохранителей А -SA1-	175 А	-Генератор -С-
2	Предохранитель 2 в блоке предохранителей А -SA2-	175 А	-Предохранитель 1 в блоке -предохранителей С -SC1- -Предохранитель 6 в блоке -предохранителей С -SC6- -Предохранитель 10 в блоке -предохранителей С -SC10- -Предохранитель 16 в блоке -предохранителей С -SC16- Предохранитель 25 в блоке предохранителей С -SC25- Предохранитель 31 в блоке предохранителей С -SC31- Предохранитель 42 в блоке предохранителей С -SC42- Предохранитель 63 в блоке предохранителей С -SC63-
3	Предохранитель 3 в блоке предохранителей А -SA3-	50 А	-Предохранитель 9 в блоке -предохранителей С -SC9- -Предохранитель 11 в блоке -предохранителей С -SC11- -Предохранитель 44 в блоке -предохранителей С -SC44- -Предохранитель 45 в блоке -предохранителей С -SC45- -Предохранитель 46 в блоке предохранителей С -SC46- Предохранитель 53 в блоке предохранителей С -SC53- Предохранитель 64 в блоке предохранителей С -SC64- Предохранитель 66 в блоке предохранителей С -SC66- Предохранитель 67 в блоке предохранителей С -SC67-
4	Предохранитель 4 в блоке предохранителей А -SA4-	80/110А	-Блок управления вентилятора радиатора -J293- Вентилятор радиатора -V7-
5	Предохранитель 5 в блоке предохранителей А -SA5-	50 А	-Блок управления свечей накаливания -J179-
6	Предохранитель 6 в блоке предохранителей А -SA6-	80 А	-Предохранитель 3 в блоке -предохранителей С -SC3-

-Предохранитель 8 в блоке
 -предохранителей С -SC8-
 -Предохранитель 13 в блоке
 предохранителей С -SC13-
 -Предохранитель 15 в блоке
 предохранителей С -SC15-
 -Предохранитель 19 в блоке
 предохранителей С -SC19-
 -по
 предохранитель 21 в блоке
 предохранителей С -SC21-
 -Предохранитель 23 в блоке
 предохранителей С -SC23-
 Предохранитель 24 в блоке
 предохранителей С -SC24-
 -Предохранитель 33 в блоке
 предохранителей С -SC33-
 Предохранитель 37 в блоке
 предохранителей С -SC37-
 -по
 предохранитель 41 в блоке
 предохранителей С -SC41-
 -Предохранитель 43 в блоке
 предохранителей С -SC43-
 Предохранитель 47 в блоке
 предохранителей С -SC47-
 по
 предохранитель 52 в блоке
 предохранителей С -SC52-
 Предохранитель 54 в блоке
 предохранителей С -SC54-
 Предохранитель 56 в блоке
 предохранителей С -SC56-
 по
 предохранитель 59 в блоке
 предохранителей С -SC59-
 Предохранитель 61 в блоке
 предохранителей С -SC61-
 Предохранитель 62 в блоке
 предохранителей С -SC62-
 Предохранитель 65 в блоке
 предохранителей С -SC65-
 Предохранитель 68 в блоке
 предохранителей С -SC68-
 Предохранитель 69 в блоке
 предохранителей С -SC69-

Расположение предохранителей в блоке предохранителей А (с июня 2012 года с системой Старт-стоп)

№	Обозначение на схемах электрооборудования	Номинальная величина	Функция/узел
1	Предохранитель 1 в блоке предохранителей А -SA1-	175 А	-Генератор -С-

2	Предохранитель 2 в блоке предохранителей А -SA2-	175 А	<ul style="list-style-type: none"> -Предохранитель 1 в блоке предохранителей С -SC1- -Предохранитель 6 в блоке предохранителей С -SC6- -Предохранитель 10 в блоке предохранителей С -SC10- -Предохранитель 16 в блоке предохранителей С -SC16- -Предохранитель 25 в блоке предохранителей С -SC25- Предохранитель 31 в блоке предохранителей С -SC31- Предохранитель 42 в блоке предохранителей С -SC42- Предохранитель 63 в блоке предохранителей С -SC63- Предохранитель 70 в блоке предохранителей С -SC70-
3	Предохранитель 3 в блоке предохранителей А -SA3-	50 А	<ul style="list-style-type: none"> -Предохранитель 9 в блоке предохранителей С -SC9- -Предохранитель 11 в блоке предохранителей С -SC11- -Предохранитель 28 в блоке предохранителей С -SC28- -Предохранитель 29 в блоке предохранителей С -SC29- -Предохранитель 44 в блоке предохранителей С -SC44- -по -предохранитель 46 в блоке предохранителей С -SC46- Предохранитель 53 в блоке предохранителей С -SC53- Предохранитель 55 в блоке предохранителей С -SC55- Предохранитель 64 в блоке предохранителей С -SC64- Предохранитель 66 в блоке предохранителей С -SC66- Предохранитель 67 в блоке предохранителей С -SC67-
4	Предохранитель 4 в блоке предохранителей А -SA4-	80/110А	<ul style="list-style-type: none"> -Блок управления вентилятора радиатора -J293- Вентилятор радиатора -V7-
5	Предохранитель 5 в блоке предохранителей А -SA5-	50 А	<ul style="list-style-type: none"> -Блок управления свечей накаливания -J179-
6	Предохранитель 6 в блоке предохранителей А -SA6-	80 А	<ul style="list-style-type: none"> -Предохранитель 8 в блоке предохранителей С -SC8- -Предохранитель 13 в блоке предохранителей С -SC13- Предохранитель 15 в блоке предохранителей С -SC15- -Предохранитель 19 в блоке предохранителей С -SC19-

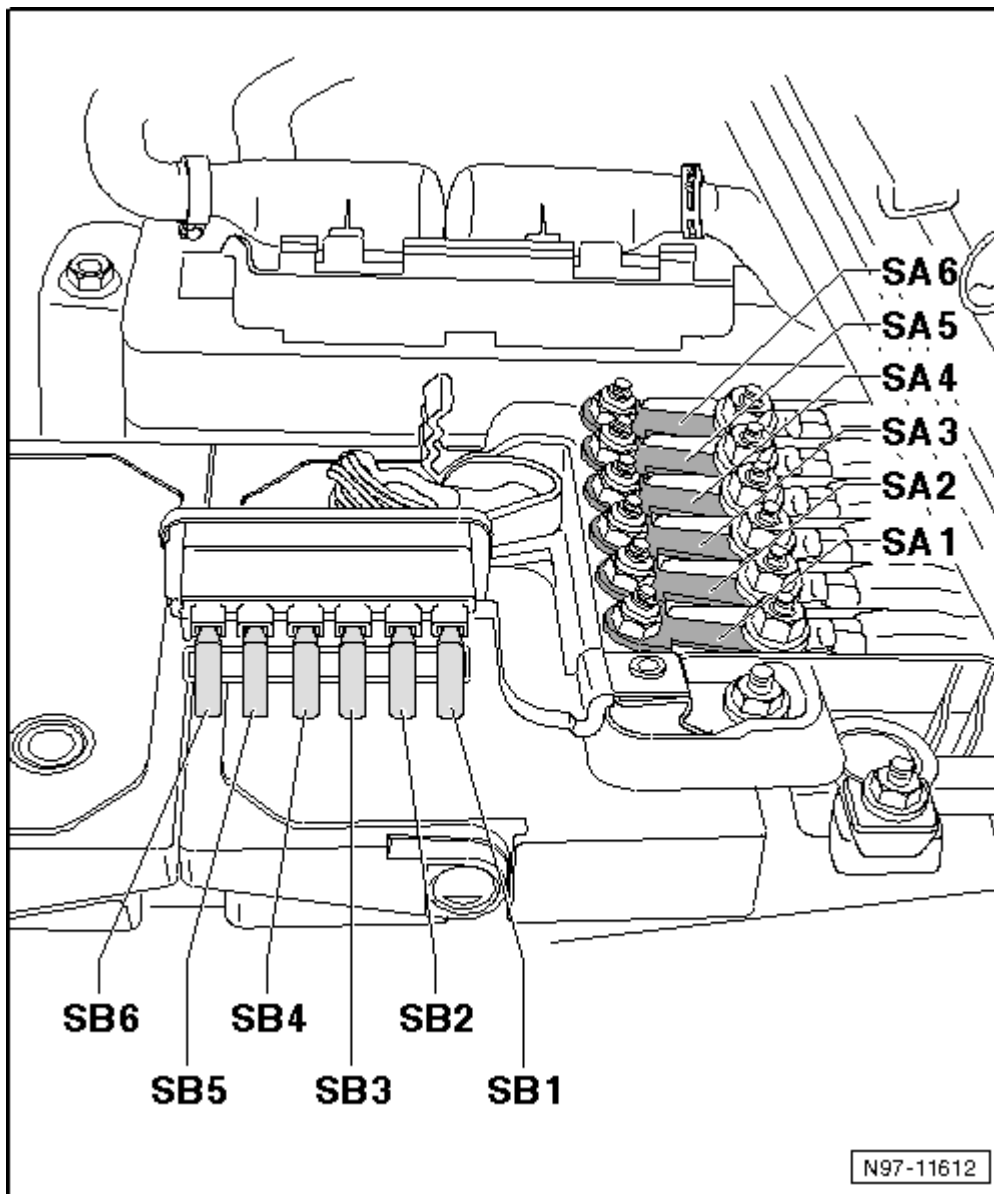
		<p>-по -предохранитель 21 в блоке предохранителей С -SC21- -Предохранитель 23 в блоке предохранителей С -SC23- -Предохранитель 24 в блоке предохранителей С -SC24- -Предохранитель 33 в блоке предохранителей С -SC33- -Предохранитель 37 в блоке предохранителей С -SC37- -по -предохранитель 41 в блоке предохранителей С -SC41- -Предохранитель 43 в блоке предохранителей С -SC43- Предохранитель 47 в блоке предохранителей С -SC47- по предохранитель 52 в блоке предохранителей С -SC52- Предохранитель 54 в блоке предохранителей С -SC54- Предохранитель 56 в блоке предохранителей С -SC56- по предохранитель 59 в блоке предохранителей С -SC59- Предохранитель 62 в блоке предохранителей С -SC62- Предохранитель 65 в блоке предохранителей С -SC65- Предохранитель 68 в блоке предохранителей С -SC68- Предохранитель 69 в блоке предохранителей С -SC69-</p>
--	--	---

Блок предохранителей В -SB-

Место установки

Предохранитель в блоке на АКБ

Цветовая маркировка предохранителей



- 40 А - оранжевый
- 30 А - зелёный
- 25 А - белый
- 20 А - жёлтый
- 15 А - синий
- 10 А - красный
- 7,5 А - коричневый
- 5 А - бежевый
- 3 А - сиреневый

Расположение предохранителей в блоке предохранителей В (с ноября 2009 года)

№	Обозначение на схемах электрооборудования	Номинальная величина	Функция/узел
1	-Предохранитель 1 в блоке предохранителей В -SB1-	40 А	-Блок управления ABS -J104-
2	-Предохранитель 2 в блоке предохранителей В -SB2-	30 А	-Реле топливного насоса -J17- -Подкачивающий топливный насос -G6-
3	-Предохранитель 3 в блоке	30 А	-Блок управления ABS -J104-

	предохранителей В -SB3-		
4	-Предохранитель 4 в блоке предохранителей В -SB4-	5 А	-Блок управления бортовой сети -J519,- Опорное напряжение
5	-Предохранитель 5 в блоке предохранителей В -SB5-	-	-не используется
6	-Предохранитель 6 в блоке предохранителей В -SB6-	-	-не используется

Расположение предохранителей в блоке предохранителей В (с мая 2011 года без системы Старт-стоп)

№	Обозначение на схемах электрооборудования	Номинальная величина	Функция/узел
1	-Предохранитель 1 в блоке предохранителей В -SB1-	40 А	-Блок управления ABS -J104-
2	-Предохранитель 2 в блоке предохранителей В -SB2-	30 А	-Реле топливного насоса -J17- -Подкачивающий топливный насос -G6-
3	-Предохранитель 3 в блоке предохранителей В -SB3-	30 А	-Блок управления ABS -J104-
4	-Предохранитель 4 в блоке предохранителей В -SB4-	5 А	-Блок управления бортовой сети -J519, - Опорное напряжение
5	-Предохранитель 5 в блоке предохранителей В -SB5-	25 А	-Заднее стекло с обогревом -Z1- 1 Жёсткая цельносъёмная крыша (хардтоп)
6	-Предохранитель 6 в блоке предохранителей В -SB6-	-	-не используется

Расположение предохранителей в блоке предохранителей В (с мая 2011 года с системой Старт-стоп)

№	Обозначение на схемах электрооборудования	Номинальная величина	Функция/узел
1	-Предохранитель 1 в блоке предохранителей В -SB1-	40 А	-Блок управления ABS -J104-
2	-Предохранитель 2 в блоке предохранителей В -SB2-	30 А	-Реле топливного насоса -J17- -Подкачивающий топливный насос -G6-
3	-Предохранитель 3 в блоке предохранителей В -SB3-	30 А	-Блок управления ABS -J104-
4	-Предохранитель 4 в блоке предохранителей В -SB4-	5 А	-Блок управления контроля аккумуляторной батареи -J367-
5	-Предохранитель 5 в блоке предохранителей В -SB5-	25 А	-Заднее стекло с обогревом -Z1- 1 Жёсткая цельносъёмная крыша (хардтоп)
6	-Предохранитель 6 в блоке предохранителей В -SB6-	-	-не используется

Расположение предохранителей в блоке предохранителей В (с июня 2012 года без системы Старт-стоп)

№	Обозначение на схемах электрооборудования	Номинальная величина	Функция/узел
---	---	----------------------	--------------

1	-Предохранитель 1 в блоке предохранителей В -SB1-	40 А	-Блок управления ABS -J104-
2	-Предохранитель 2 в блоке предохранителей В -SB2-	30 А	-Реле топливного насоса -J17- -Модуль подачи топлива -GX1- -Предохранитель 14 в блоке предохранителей С -SC14-
3	-Предохранитель 3 в блоке предохранителей В -SB3-	30 А	-Блок управления ABS -J104-
4	-Предохранитель 4 в блоке предохранителей В -SB4-	5 А	-Блок управления бортовой сети -J519- , опорное напряжение
5	-Предохранитель 5 в блоке предохранителей В -SB5-	25 А	-Заднее стекло с обогревом -Z1- 1 Жёсткая цельносъёмная крыша (хардтоп)
		7,5 А	-Вентилятор подачи воздуха -V547- 1 Комплект для защиты от пыли «Engine Dust Kit»
6	-Предохранитель 6 в блоке предохранителей В -SB6-	40 А	-Интерфейс для использования снаружи

Расположение предохранителей в блоке предохранителей В (с июня 2012 года с системой Старт-стоп)

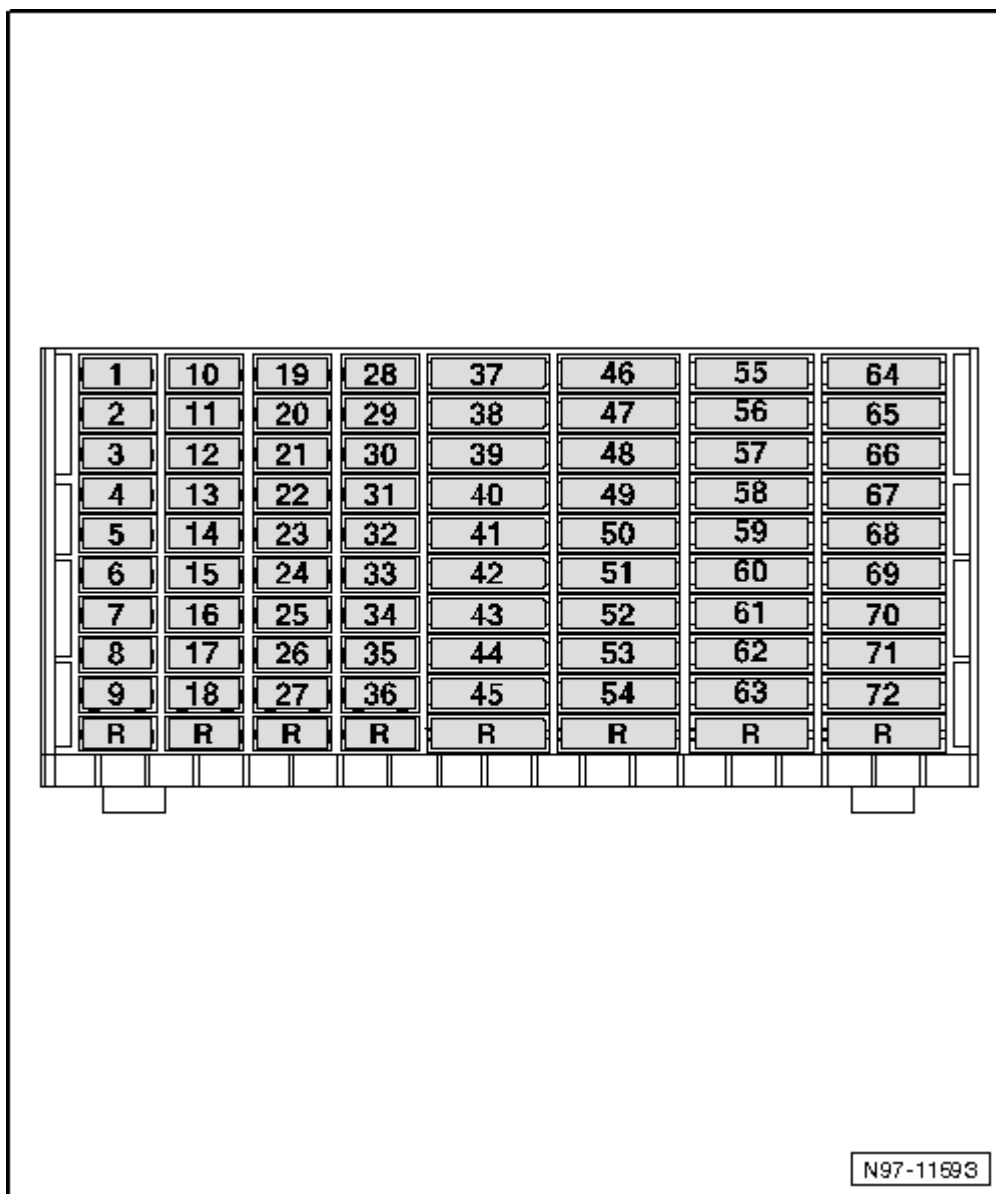
№	Обозначение на схемах электрооборудования	Номинальная величина	Функция/узел
1	-Предохранитель 1 в блоке предохранителей В -SB1-	40 А	-Блок управления ABS -J104-
2	-Предохранитель 2 в блоке предохранителей В -SB2-	30 А	-Реле топливного насоса -J17- -Модуль подачи топлива -GX1- -Предохранитель 14 в блоке предохранителей С -SC14-
3	-Предохранитель 3 в блоке предохранителей В -SB3-	30 А	-Блок управления ABS -J104-
4	-Предохранитель 4 в блоке предохранителей В -SB4-	5 А	-Блок управления контроля аккумуляторной батареи -J367- Блок управления бортовой сети -J519- , опорное напряжение
5	-Предохранитель 5 в блоке предохранителей В -SB5-	25 А	-Заднее стекло с обогревом -Z1- 1 Жёсткая цельносъёмная крыша (хардтоп)
		7,5 А	-Вентилятор подачи воздуха -V547- 1 Комплект для защиты от пыли «Engine Dust Kit»
6	-Предохранитель 6 в блоке предохранителей В -SB6-	40 А	-Интерфейс для использования снаружи

Блок предохранителей С, до мая 2012 года -SC-

Место установки

передняя панель со стороны водителя

Цветовая маркировка предохранителей



- 40 А - оранжевый
- 30 А - зелёный
- 25 А - белый
- 20 А - жёлтый
- 15 А - синий
- 10 А - красный
- 7,5 А - коричневый
- 5 А - бежевый
- 3 А - сиреневый

Расположение предохранителей в блоке предохранителей С (с ноября 2009 года)

№	Обозначение на схемах электрооборудования	Номинальная величина	Функция/узел
1	Предохранитель 1 в блоке предохранителей С -SC1-	10 А	-Блок управления ABS -J104- -Клавиша отключения ASR и ESP -E256- -Клавиша программы движения -E598-
2	Предохранитель 2 в блоке предохранителей С -SC2-	10 А	-Блок управления рулевой колонки -J527-

3	-Предохранитель 3 в блоке предохранителей С -SC3-	10 А	-Выключатель заднего хода -F41-
4	-Предохранитель 4 в блоке предохранителей С -SC4-	15 А	-Блок управления бортовой сети -J519-
5	-Предохранитель 5 в блоке предохранителей С -SC5-	5 А	-Расходомер воздуха -G70-
6	-Предохранитель 6 в блоке предохранителей С -SC6-	5 А	-Блок управления распознавания прицепа -J345-
7	-Предохранитель 7 в блоке предохранителей С -SC7-	5 А	-Интерфейс для использования снаружи
8	-Предохранитель 8 в блоке предохранителей С -SC8-	5 А	-Электронный замок зажигания -D9-
9	-Предохранитель 9 в блоке предохранителей С -SC9-	10 А	-Блок управления подушек безопасности --J234- Контрольная лампа подушки безопасности переднего пассажира выкл. -K145-
10	-Предохранитель 10 в блоке предохранителей С -SC10-	5 А	-Блок управления -J623-
11	-Предохранитель 11 в блоке предохранителей С -SC11-	15 А	-Блок управления блокировки дифференциала -J187-
12	-Предохранитель 12 в блоке предохранителей С -SC12-	10 А	-Топливный насос 1 -V276-
13	-Предохранитель 13 в блоке предохранителей С -SC13-	5 А	-Клапан заслонки ОГ -N220- -Переключающий клапан радиатора системы рециркуляции ОГ -N345- -Электромагнитный клапан ограничения давления наддува -N75-
14	-Предохранитель 14 в блоке предохранителей С -SC14-	15 А	-Насос системы прокачки ОЖ после выключения двигателя -V51-
15	-Предохранитель 15 в блоке предохранителей С -SC15-	5 А	-Блок управления -J623-
16	-Предохранитель 16 в блоке предохранителей С -SC16-	10 А	-Контрольная лампа заднего противотуманного фонаря -K13- -Лампа заднего левого противотуманного фонаря -L46- -Лампа заднего правого противотуманного фонаря -L47-
17	-Предохранитель 17 в блоке предохранителей С -SC17-	5 А	-Блок управления бортовой сети -J519- -Лампа правого заднего габаритного огня --M2- -Лампа переднего правого габаритного огня --M3- -Лампа левого заднего габаритного огня -M4- -Лампа переднего левого габаритного огня -M1-
18	-Предохранитель 18 в блоке предохранителей С -SC18-	5 А	-Насос стеклоомывателя -V5-
19	-Предохранитель 19 в блоке предохранителей С -SC19-	15 А	-Блок управления бортовой сети -J519-
20	-Предохранитель 20 в блоке предохранителей С -SC20-	15 А	-Блок управления бортовой сети -J519-

21	Предохранитель 21 в блоке предохранителей С -SC21-	10 А	-Блок управления бортовой сети -J519-
22	Предохранитель 22 в блоке предохранителей С -SC22-	-	-не используется
23	Предохранитель 23 в блоке предохранителей С -SC23-	15 А	-Блок управления -J623-
24	Предохранитель 24 в блоке предохранителей С -SC24-	10 А	-Сирена сигнализации -H12-
25	Предохранитель 25 в блоке предохранителей С -SC25-	10 А	-Нагревательный резистор системы вентиляции картера двигателя -N79-
26	Предохранитель 26 в блоке предохранителей С -SC26-	5 А	-Лампа дневного режима освещения справа -L175-
27	Предохранитель 27 в блоке предохранителей С -SC27-	5 А	-Лампа дневного режима освещения слева -L174-
28	Предохранитель 28 в блоке предохранителей С -SC28-	15 А	-Фонарь подсветки номерного знака, левый -X4- Фонарь подсветки номерного знака, правый -X5-
29	Предохранитель 29 в блоке предохранителей С -SC29-	10 А	-Исполнительный электродвигатель корректора левой фары -V48-
30	Предохранитель 30 в блоке предохранителей С -SC30-	10 А	-Лампа дальнего света левой фары -L125-
31	Предохранитель 31 в блоке предохранителей С -SC31-	-	-не используется
32	Предохранитель 32 в блоке предохранителей С -SC32-	10 А	-Лампа дальнего света правой фары -L126-
33	Предохранитель 33 в блоке предохранителей С -SC33-	5 А	-Регулятор положения наружных зеркал -E43-
34	Предохранитель 34 в блоке предохранителей С -SC34-	-	-не используется
35	Предохранитель 35 в блоке предохранителей С -SC35-	15 А	-Лямбда-зонд 1 перед каталитическим нейтрализатором -GX10-
36	Предохранитель 36 в блоке предохранителей С -SC36-	5 А	-Блок управления -J623-
37	Предохранитель 37 в блоке предохранителей С -SC37-	-	-не используется
38	Предохранитель 38 в блоке предохранителей С -SC38-	15 А	-Розетка 12 В -U5-
39	Предохранитель 39 в блоке предохранителей С -SC39-	25 А	-Блок управления распознавания прицепа -J345-
40	Предохранитель 40 в блоке предохранителей С -SC40-	25 А	-Блок управления распознавания прицепа -J345-
41	Предохранитель 41 в блоке предохранителей С -SC41-	25 А	-Блок управления распознавания прицепа -J345-
42	Предохранитель 42 в блоке предохранителей С -SC42-	15 А	-Диагностический разъём -U31- -Блок управления рулевой колонки -J527- -Датчик давления в контуре климатической установки -F129- -Датчик загрязнения воздуха -G238- -Блок управления блокировки дифференциала -J187-

			-Блок управления раздаточной коробки --J646- -Комбинация приборов -К- Лампа верхнего стоп-сигнала -М25- Выключатель стоп-сигналов -F- Дисплей -К40-
43	-Предохранитель 43 в блоке предохранителей С -SC43-	25 А	-Блок управления бортовой сети -J519-
44	-Предохранитель 44 в блоке предохранителей С -SC44-	30 А	-Блок управления бортовой сети -J519-
45	-Предохранитель 45 в блоке предохранителей С -SC45-	15 А	-Диагностический разъём -U31- -Комбинация приборов -К- -Блок управления рулевой колонки -J527- -Блок управления климатической установки --J301- -Блок управления Climatronic -J255- Выключатель отопителя и выбора режима работы -E16-
46	-Предохранитель 46 в блоке предохранителей С -SC46-	25 А	-Блок управления раздаточной коробки -J646-
47	-Предохранитель 47 в блоке предохранителей С -SC47-	20 А	-Блок управления бортовой сети -J519-
48	-Предохранитель 48 в блоке предохранителей С -SC48-	20 А	-Блок управления двери водителя -J386-
49	-Предохранитель 49 в блоке предохранителей С -SC49-	20 А	-Блок управления двери переднего пассажира -J387-
50	-Предохранитель 50 в блоке предохранителей С -SC50-	20 А	-Блок управления левой задней двери -J388-
51	-Предохранитель 51 в блоке предохранителей С -SC51-	20 А	-Блок управления правой задней двери -J389-
52	-Предохранитель 52 в блоке предохранителей С -SC52-	15 А	-Розетка -U-
53	-Предохранитель 53 в блоке предохранителей С -SC53-	20 А	-Лампа левой противотуманной фары -L22- -Лампа правой противотуманной фары -L23-
54	-Предохранитель 54 в блоке предохранителей С -SC54-	15 А	-Прикуриватель -U1-
55	-Предохранитель 55 в блоке предохранителей С -SC55-	15 А	-Исполнительный электродвигатель корректора правой фары -V49-
56	-Предохранитель 56 в блоке предохранителей С -SC56-	-	-не используется
57	-Предохранитель 57 в блоке предохранителей С -SC57-	30 А	-Клавиша обогрева левого сиденья -E653- -Клавиша обогрева правого сиденья -E654- -Блок управления подогрева сиденья -J882-
58	-Предохранитель 58 в блоке предохранителей С -SC58-	-	-не используется
59	-Предохранитель 59 в блоке предохранителей С -SC59-	20 А	-Розетка 12 В -UX3-
60	-Предохранитель 60 в блоке предохранителей С -SC60-	5 А	-Блок управления распознавания прицепа --J345- -Диагностический разъём -U31- , блок управления бортовой сети -J519-

61	Предохранитель 61 в блоке предохранителей С -SC61-	5 А	-Блок управления распознавания прицепа -J345- -Диагностический разъем -U31- Блок управления бортовой сети -J519-
62	Предохранитель 62 в блоке предохранителей С -SC62-	20 А	-Блок управления дополнительного отопителя -J364- Циркуляционный насос -V55-
63	Предохранитель 63 в блоке предохранителей С -SC63-	10 А	-Лампа освещения грузовой платформы -M53-
64	Предохранитель 64 в блоке предохранителей С -SC64-	30 А	-Выключатель отопителя и выбора режима работы -E16- -Блок управления Climatronic -J255- Блок управления климатической установки -J301-
65	Предохранитель 65 в блоке предохранителей С -SC65-	15 А	-Блок управления -J623-
66	Предохранитель 66 в блоке предохранителей С -SC66-	30 А	-Блок управления бортовой сети -J519-
67	Предохранитель 67 в блоке предохранителей С -SC67-	30 А	-Головное устройство -R- -Блок управления с дисплеем радионавигационной системы -J503-
68	Предохранитель 68 в блоке предохранителей С -SC68-	-	-не используется
69	Предохранитель 69 в блоке предохранителей С -SC69-	15 А	-Интерфейс для использования снаружи
70	Предохранитель 70 в блоке предохранителей С -SC70-	5 А	-Интерфейс для использования снаружи
71	Предохранитель 71 в блоке предохранителей С -SC71-	25 А	-Интерфейс для использования снаружи
72	Предохранитель 72 в блоке предохранителей С -SC72-	10 А	-Интерфейс для использования снаружи

Расположение предохранителей в блоке предохранителей С (с мая 2011 года без системы Старт-стоп)

№	Обозначение на схемах электрооборудования	Номинальная величина	Функция/узел
1	Предохранитель 1 в блоке предохранителей С -SC1-	10 А	-Блок управления ABS -J104- -Клавиша отключения ASR и ESP -E256- -Клавиша программы движения -E598-
2	Предохранитель 2 в блоке предохранителей С -SC2-	10 А	-Блок подрулевых переключателей -E595- -Нагревательный резистор левого жиклёра омывателя -Z20- Нагревательный резистор правого жиклёра омывателя -Z21-
3	Предохранитель 3 в блоке предохранителей С -SC3-	10 А	-Выключатель фонарей заднего хода -F4- -Блок управления парковочного ассистента -J446-
4	Предохранитель 4 в блоке предохранителей С -SC4-	15 А	-Блок управления бортовой сети -J519-
5	Предохранитель 5 в блоке предохранителей С -SC5-	5 А	-Расходомер воздуха -G70-
6	Предохранитель 6 в блоке	5 А	-Блок управления распознавания прицепа -J345-

	предохранителей С -SC6-		
7	-Предохранитель 7 в блоке предохранителей С -SC7-	5 А	-Интерфейс для использования снаружи
8	-Предохранитель 8 в блоке предохранителей С -SC8-	5 А	-Электронный замок зажигания -D9-
9	-Предохранитель 9 в блоке предохранителей С -SC9-	10 А	-Блок управления подушек безопасности -J234- -Контрольная лампа подушки безопасности переднего пассажира выкл. -K145-
10	-Предохранитель 10 в блоке предохранителей С -SC10-	5 А	-Блок управления -J623-
11	-Предохранитель 11 в блоке предохранителей С -SC11-	15 А	-Блок управления блокировки дифференциала -J187-
12	-Предохранитель 12 в блоке предохранителей С -SC12-	10 А	-Регулятор давления топлива -N276- -Клапан дозирования топлива -N290- -Перепускной клапан турбонагнетателя -N249- -Электромагнитный клапан ограничения давления наддува -N75- -Электромагнитный клапан 1 адсорбера -N80- -Клапан 1 регулятора фаз газораспределения -N205- -Клапан заслонки впускного коллектора -N316-
13	-Предохранитель 13 в блоке предохранителей С -SC13-	5 А	-Клапан заслонки ОГ -N220- -Переключающий клапан радиатора системы рециркуляции ОГ -N345- -Электромагнитный клапан ограничения давления наддува -N75-
14	-Предохранитель 14 в блоке предохранителей С -SC14-	15 А	-Насос системы прокачки ОЖ после выключения двигателя -V51- -Регулятор давления топлива -N276-
15	-Предохранитель 15 в блоке предохранителей С -SC15-	5 А	-Реле электропитания клеммы 30 -J317- -Циркуляционный насос -V55-
16	-Предохранитель 16 в блоке предохранителей С -SC16-	10 А	-Контрольная лампа заднего противотуманного фонаря -K13- -Лампа заднего левого противотуманного фонаря -L46- -Лампа заднего правого противотуманного фонаря -L47-
17	-Предохранитель 17 в блоке предохранителей С -SC17-	5 А	-Переключатель освещения -E1- -Блок управления бортовой сети -J519-
18	-Предохранитель 18 в блоке предохранителей С -SC18-	7,5 А	-Насос стеклоомывателя -V5-
19	-Предохранитель 19 в блоке предохранителей С -SC19-	15 А	-Блок управления бортовой сети -J519-
20	-Предохранитель 20 в блоке предохранителей С -SC20-	15 А	-Блок управления бортовой сети -J519-
21	-Предохранитель 21 в блоке предохранителей С -SC21-	10 А	-Блок управления бортовой сети -J519-
22	-Предохранитель 22 в блоке предохранителей С -SC22-	5 А	-Блок управления системы отслеживания положения автомобиля -J895-
23	-Предохранитель 23 в блоке предохранителей С -SC23-	10 А	-Блок управления -J623-
24	-Предохранитель 24 в блоке	10 А	-Сирена сигнализации -H12-

	предохранителей С -SC24-		
25-	Предохранитель 25 в блоке предохранителей С -SC25-	10 А	-Нагревательный резистор системы вентиляции картера двигателя -N79-
26-	Предохранитель 26 в блоке предохранителей С -SC26-	5 А	-Лампа дневного режима освещения справа -L175-
27-	Предохранитель 27 в блоке предохранителей С -SC27-	5 А	-Лампа дневного режима освещения слева -L174-
28-	Предохранитель 28 в блоке предохранителей С -SC28-	5 А	-Фонарь подсветки номерного знака, левый -X4- -Фонарь подсветки номерного знака, правый -X5- - Переключатель освещения -E1-
29-	Предохранитель 29 в блоке предохранителей С -SC29-	10 А	-Исполнительный электродвигатель корректора левой фары -V48- -Лампа левой фары ближнего света -M29- Интерфейс для использования снаружи
30-	Предохранитель 30 в блоке предохранителей С -SC30-	10 А	-Лампа левой фары дальнего света -M30- -Блок управления комбинации приборов -J285-
31-	Предохранитель 31 в блоке предохранителей С -SC31-	-	-не используется
32-	Предохранитель 32 в блоке предохранителей С -SC32-	10 А	-Лампа правой фары дальнего света -M32-
33-	Предохранитель 33 в блоке предохранителей С -SC33-	5 А	-Регулятор положения наружных зеркал -E43-
34-	Предохранитель 34 в блоке предохранителей С -SC34-	15 А	-Блок управления -J623-
35-	Предохранитель 35 в блоке предохранителей С -SC35-	15 А	-Нагревательный элемент лямбда-зонда -Z19- -Нагревательный элемент лямбда-зонда 1 после каталитического нейтрализатора -Z29-
36-	Предохранитель 36 в блоке предохранителей С -SC36-	5 А	-Реле топливного насоса -J17- -Реле электропитания клеммы 30 -J317- -Выключатель педали сцепления -F36- -Блок управления вентилятора радиатора -J293- -Блок управления свечей накаливания -J179-
37-	Предохранитель 37 в блоке предохранителей С -SC37-	20 А	-Катушка зажигания 1 с выходным каскадом --N70- -Катушка зажигания 2 с выходным каскадом --N127- Катушка зажигания 3 с выходным каскадом -N291- Катушка зажигания 4 с выходным каскадом -N292-
38-	Предохранитель 38 в блоке предохранителей С -SC38-	15 А	-Розетка 12 В -U5-
39-	Предохранитель 39 в блоке предохранителей С -SC39-	25 А	-Блок управления распознавания прицепа -J345-
40-	Предохранитель 40 в блоке предохранителей С -SC40-	25 А	-Блок управления распознавания прицепа -J345-
41-	Предохранитель 41 в блоке предохранителей С -SC41-	25 А	-Блок управления распознавания прицепа -J345-
42-	Предохранитель 42 в блоке предохранителей С -SC42-	15 А	-Диагностический разъём -U31- -Блок подрулевых переключателей -E595- -Датчик уровня и температуры масла -G266-

			<ul style="list-style-type: none"> -Датчик загрязнения воздуха -G238- -Блок управления блокировки дифференциала --J187- -Блок управления раздаточной коробки -J646- -Блок управления комбинации приборов -J285- -Лампа верхнего стоп-сигнала -M25- -Выключатель стоп-сигналов -F- -Датчик высокого давления -G65- -Блок управления системы отслеживания положения автомобиля -J895- -Контрольная лампа нормального режима на панели управления раздаточной коробки -K181- Контрольная лампа включения понижающей передачи на панели управления раздаточной коробки -K182- Контрольная лампа блокировки межосевого дифференциала на панели управления раздаточной коробки -K183-
43	Предохранитель 43 в блоке предохранителей С -SC43-	25 А	-Блок управления бортовой сети -J519-
44	Предохранитель 44 в блоке предохранителей С -SC44-	30 А	-Блок управления бортовой сети -J519-
45	Предохранитель 45 в блоке предохранителей С -SC45-	15 А	<ul style="list-style-type: none"> -Диагностический разъём -U31- -Блок управления комбинации приборов -J285- -Блок подрулевых переключателей -E595- -Блок управления климатической установки --J301- -Блок управления Climatronic -J255- Выключатель отопителя и выбора режима работы -E16-
46	Предохранитель 46 в блоке предохранителей С -SC46-	25 А	-Блок управления раздаточной коробки -J646-
47	Предохранитель 47 в блоке предохранителей С -SC47-	20 А	-Блок управления бортовой сети -J519-
48	Предохранитель 48 в блоке предохранителей С -SC48-	20 А	-Блок управления двери водителя -J386-
49	Предохранитель 49 в блоке предохранителей С -SC49-	20 А	-Блок управления двери переднего пассажира -J387-
50	Предохранитель 50 в блоке предохранителей С -SC50-	20 А	-Блок управления левой задней двери -J388-
51	Предохранитель 51 в блоке предохранителей С -SC51-	20 А	-Блок управления правой задней двери -J389-
52	Предохранитель 52 в блоке предохранителей С -SC52-	15 А	-Розетка -U-
53	Предохранитель 53 в блоке предохранителей С -SC53-	20 А	<ul style="list-style-type: none"> -Лампа левой противотуманной фары -L22- , -лампа правой противотуманной фары -L23-
54	Предохранитель 54 в блоке предохранителей С -SC54-	15 А	-Прикуриватель -U1-
55	Предохранитель 55 в блоке предохранителей С -SC55-	15 А	<ul style="list-style-type: none"> -Исполнительный электродвигатель корректора правой фары -V49- -Регулятор корректора фар -E102- -Лампа правой фары ближнего света -M31-

			Интерфейс для использования снаружи
56	Предохранитель 56 в блоке предохранителей С -SC56-	25 А	-Блок управления топливного насоса -J538-
57	Предохранитель 57 в блоке предохранителей С -SC57-	30 А	-Клавиша обогрева левого сиденья -E653- -Клавиша обогрева правого сиденья -E654- -Блок управления подогрева сиденья -J882-
58	Предохранитель 58 в блоке предохранителей С -SC58-	-	-не используется
59	Предохранитель 59 в блоке предохранителей С -SC59-	20 А	-Розетка 12 В 2 -U18-
60	Предохранитель 60 в блоке предохранителей С -SC60-	5 А	-Блок управления распознавания прицепа -J345- -Блок управления бортовой сети -J519-
61	Предохранитель 61 в блоке предохранителей С -SC61-	5 А	-Блок управления распознавания прицепа -J345- -Блок управления бортовой сети -J519- ,
62	Предохранитель 62 в блоке предохранителей С -SC62-	20 А	-Блок управления дополнительного отопителя --J364- Циркуляционный насос -V55-
63	Предохранитель 63 в блоке предохранителей С -SC63-	10 А	-Лампа освещения грузовой платформы -M53-
64	Предохранитель 64 в блоке предохранителей С -SC64-	40 А	-Выключатель отопителя и выбора режима работы -E16- -Блок управления Climatronic -J255- Блок управления климатической установки -J301-
65	Предохранитель 65 в блоке предохранителей С -SC65-	15 А	-Блок управления -J623-
66	Предохранитель 66 в блоке предохранителей С -SC66-	30 А	-Блок управления бортовой сети -J519-
67	Предохранитель 67 в блоке предохранителей С -SC67-	30 А	-Головное устройство -R- -Блок управления с дисплеем радионавигационной системы -J503-
68	Предохранитель 68 в блоке предохранителей С -SC68-	5 А	-Блок управления панели управления телефона -J738-
69	Предохранитель 69 в блоке предохранителей С -SC69-	15 А	-Интерфейс для использования снаружи
70	Предохранитель 70 в блоке предохранителей С -SC70-	5 А	-Интерфейс для использования снаружи
71	Предохранитель 71 в блоке предохранителей С -SC71-	25 А	-Интерфейс для использования снаружи
72	Предохранитель 72 в блоке предохранителей С -SC72-	10 А	-Интерфейс для использования снаружи

Расположение предохранителей в блоке предохранителей С (с мая 2011 года с системой Старт-стоп)

№	Обозначение на схемах электрооборудования	Номинальная величина	Функция/узел
1	-Предохранитель 1 в блоке предохранителей С -SC1-	10 А	-Блок управления ABS -J104- -Клавиша отключения ASR и ESP -E256- -Клавиша программы движения -E598-
2	-Предохранитель 2 в блоке	10 А	-Блок подрулевых переключателей -E595-

	предохранителей С -SC2-		-Нагревательный резистор левого жиклёра омывателя --Z20- Нагревательный резистор правого жиклёра омывателя -Z21-
3	-Предохранитель 3 в блоке предохранителей С -SC3-	10 А	-Выключатель фонарей заднего хода -F4- -Блок управления парковочного ассистента -J446-
4	-Предохранитель 4 в блоке предохранителей С -SC4-	15 А	-Блок управления бортовой сети -J519-
5	-Предохранитель 5 в блоке предохранителей С -SC5-	5 А	-Расходомер воздуха -G70-
6	-Предохранитель 6 в блоке предохранителей С -SC6-	5 А	-Блок управления распознавания прицепа -J345-
7	-Предохранитель 7 в блоке предохранителей С -SC7-	5 А	-Интерфейс для использования снаружи
8	-Предохранитель 8 в блоке предохранителей С -SC8-	5 А	-Электронный замок зажигания -D9-
9	-Предохранитель 9 в блоке предохранителей С -SC9-	10 А	-Блок управления подушек безопасности -J234- -Контрольная лампа подушки безопасности переднего пассажира выкл. -K145-
10	-Предохранитель 10 в блоке предохранителей С -SC10-	5 А	-Блок управления -J623-
11	-Предохранитель 11 в блоке предохранителей С -SC11-	15 А	-Блок управления блокировки дифференциала -J187-
12	-Предохранитель 12 в блоке предохранителей С -SC12-	10 А	-Регулятор давления топлива -N276- -Клапан дозирования топлива -N290-
13	-Предохранитель 13 в блоке предохранителей С -SC13-	5 А	-Клапан заслонки ОГ -N220- -Переключающий клапан радиатора системы рециркуляции ОГ -N345- Электромагнитный клапан ограничения давления наддува -N75-
14	-Предохранитель 14 в блоке предохранителей С -SC14-	15 А	-Циркуляционный насос ОЖ -V50-
15	-Предохранитель 15 в блоке предохранителей С -SC15-	5 А	-Реле электропитания клеммы 30 -J317- -Циркуляционный насос -V55-
16	-Предохранитель 16 в блоке предохранителей С -SC16-	5 А	-Стабилизатор напряжения -J532- -Диагностический интерфейс шин данных -J533-
17	-Предохранитель 17 в блоке предохранителей С -SC17-	-	-не используется
18	-Предохранитель 18 в блоке предохранителей С -SC18-	7,5 А	-Насос стеклоомывателя -V5-
19	-Предохранитель 19 в блоке предохранителей С -SC19-	15 А	-Блок управления бортовой сети -J519-
20	-Предохранитель 20 в блоке предохранителей С -SC20-	15 А	-Блок управления бортовой сети -J519-
21	-Предохранитель 21 в блоке предохранителей С -SC21-	10 А	-Блок управления бортовой сети -J519-
22	-Предохранитель 22 в блоке предохранителей С -SC22-	5 А	-Блок управления системы отслеживания положения автомобиля -J895-
23	-Предохранитель 23 в блоке предохранителей С -SC23-	10 А	-Блок управления -J623-
24	-Предохранитель 24 в блоке	10 А	-Сирена сигнализации -H12-

	предохранителей С -SC24-		
25-	Предохранитель 25 в блоке предохранителей С -SC25-	10 А	-Нагревательный резистор системы вентиляции картера двигателя -N79-
26-	Предохранитель 26 в блоке предохранителей С -SC26-	-	-не используется
27-	Предохранитель 27 в блоке предохранителей С -SC27-	-	-не используется
28-	Предохранитель 28 в блоке предохранителей С -SC28-	15 А	-Блок управления бортовой сети -J519-
29-	Предохранитель 29 в блоке предохранителей С -SC29-	5 А	-Переключатель освещения -E1-
30-	Предохранитель 30 в блоке предохранителей С -SC30-	5 А	-Реле стартера 1 -J906- -Реле стартера 2 -J907-
31-	Предохранитель 31 в блоке предохранителей С -SC31-	-	-не используется
32-	Предохранитель 32 в блоке предохранителей С -SC32-	-	-не используется
33-	Предохранитель 33 в блоке предохранителей С -SC33-	5 А	-Регулятор положения наружных зеркал -E43-
34-	Предохранитель 34 в блоке предохранителей С -SC34-	-	-не используется
35-	Предохранитель 35 в блоке предохранителей С -SC35-	15 А	-Нагревательный элемент лямбда-зонда -Z19-
36-	Предохранитель 36 в блоке предохранителей С -SC36-	5 А	-Реле топливного насоса -J17- -Реле электропитания клеммы 30 -J317- -Блок управления -J623-
37-	Предохранитель 37 в блоке предохранителей С -SC37-	-	-не используется
38-	Предохранитель 38 в блоке предохранителей С -SC38-	15 А	-Розетка 12 В -U5-
39-	Предохранитель 39 в блоке предохранителей С -SC39-	25 А	-Блок управления распознавания прицепа -J345-
40-	Предохранитель 40 в блоке предохранителей С -SC40-	25 А	-Блок управления распознавания прицепа -J345-
41-	Предохранитель 41 в блоке предохранителей С -SC41-	25 А	-Блок управления распознавания прицепа -J345-
42-	Предохранитель 42 в блоке предохранителей С -SC42-	15 А	-Диагностический разъём -U31- -Блок подрулевых переключателей -E595- -Датчик уровня и температуры масла -G266- -Датчик загрязнения воздуха -G238- -Блок управления блокировки дифференциала -J187- -Блок управления раздаточной коробки -J646- -Блок управления комбинации приборов -J285- -Лампа верхнего стоп-сигнала -M25- -Выключатель стоп-сигналов -F- -Датчик высокого давления -G65- -Блок управления системы отслеживания положения автомобиля -J895- -Контрольная лампа нормального режима на панели управления раздаточной коробки -K181- Контрольная лампа включения понижающей передачи на панели управления раздаточной коробки -K182-

			Контрольная лампа блокировки межосевого дифференциала на панели управления раздаточной коробки -K183- Предохранитель 16 в блоке предохранителей С -SC16-
43	Предохранитель 43 в блоке предохранителей С -SC43-	25 А	-Блок управления бортовой сети -J519-
44	Предохранитель 44 в блоке предохранителей С -SC44-	30 А	-Блок управления бортовой сети -J519-
45	Предохранитель 45 в блоке предохранителей С -SC45-	15 А	-Диагностический разъём -U31- -Блок управления комбинации приборов -J285- -Блок подрулевых переключателей -E595- -Блок управления климатической установки -J301- -Блок управления Climatronic -J255- -Выключатель отопителя и выбора режима работы -E16-
46	Предохранитель 46 в блоке предохранителей С -SC46-	25 А	-Блок управления раздаточной коробки -J646-
47	Предохранитель 47 в блоке предохранителей С -SC47-	20 А	-Блок управления бортовой сети -J519-
48	Предохранитель 48 в блоке предохранителей С -SC48-	20 А	-Блок управления двери водителя -J386-
49	Предохранитель 49 в блоке предохранителей С -SC49-	20 А	-Блок управления двери переднего пассажира -J387-
50	Предохранитель 50 в блоке предохранителей С -SC50-	20 А	-Блок управления левой задней двери -J388-
51	Предохранитель 51 в блоке предохранителей С -SC51-	20 А	-Блок управления правой задней двери -J389-
52	Предохранитель 52 в блоке предохранителей С -SC52-	15 А	-Розетка -U-
53	Предохранитель 53 в блоке предохранителей С -SC53-	25 А	-Блок управления бортовой сети -J519-
54	Предохранитель 54 в блоке предохранителей С -SC54-	15 А	-Прикуриватель -U1-
55	Предохранитель 55 в блоке предохранителей С -SC55-	25 А	-Блок управления бортовой сети -J519-
56	Предохранитель 56 в блоке предохранителей С -SC56-	-	-не используется
57	Предохранитель 57 в блоке предохранителей С -SC57-	30 А	-Клавиша обогрева левого сиденья -E653- -Клавиша обогрева правого сиденья -E654- -Блок управления подогрева сиденья -J882-
58	Предохранитель 58 в блоке предохранителей С -SC58-	-	-не используется
59	Предохранитель 59 в блоке предохранителей С -SC59-	20 А	-Розетка 12 В 2 -U18-
60	Предохранитель 60 в блоке предохранителей С -SC60-	5 А	-Блок управления распознавания прицепа -J345- -Блок управления бортовой сети -J519-
61	Предохранитель 61 в блоке предохранителей С -SC61-	5 А	-Блок управления распознавания прицепа -J345- -Блок управления бортовой сети -J519-
62	Предохранитель 62 в блоке предохранителей С -SC62-	20 А	-Блок управления дополнительного отопителя -J364- -Циркуляционный насос -V55-

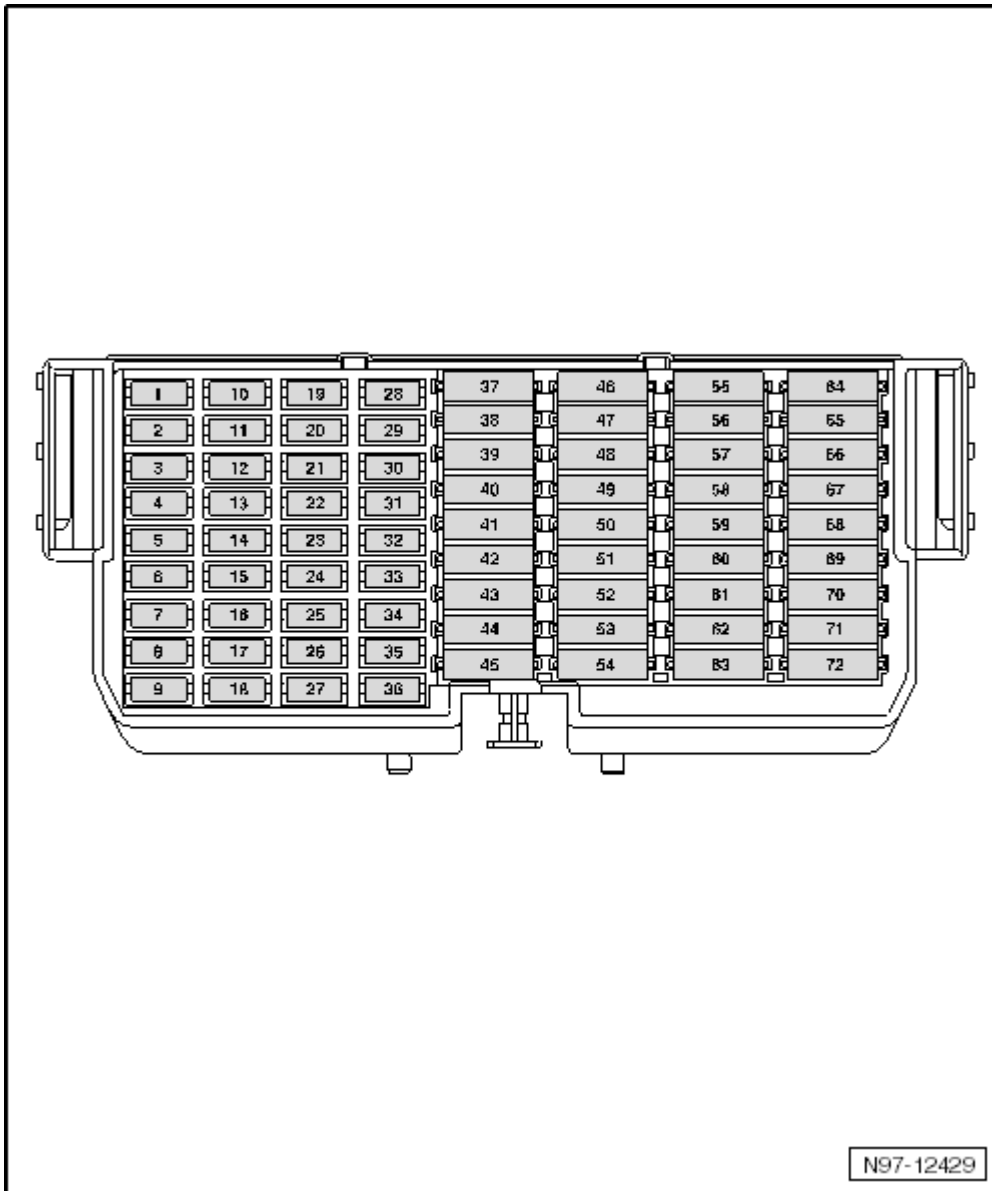
63	Предохранитель 63 в блоке предохранителей С -SC63-	10 А	-Лампа освещения грузовой платформы -M53-
64	Предохранитель 64 в блоке предохранителей С -SC64-	40 А	-Выключатель отопителя и выбора режима работы --E16- -Блок управления Climatronic -J255- Блок управления климатической установки -J301-
65	Предохранитель 65 в блоке предохранителей С -SC65-	15 А	-Блок управления -J623-
66	Предохранитель 66 в блоке предохранителей С -SC66-	30 А	-Блок управления бортовой сети -J519-
67	Предохранитель 67 в блоке предохранителей С -SC67-	30 А	-Стабилизатор напряжения -J532- -Диагностический интерфейс шин данных -J533-
68	Предохранитель 68 в блоке предохранителей С -SC68-	5 А	-Блок управления панели управления телефона -J738-
69	Предохранитель 69 в блоке предохранителей С -SC69-	15 А	-Интерфейс для использования снаружи
70	Предохранитель 70 в блоке предохранителей С -SC70-	5 А	-Интерфейс для использования снаружи
71	Предохранитель 71 в блоке предохранителей С -SC71-	25 А	-Интерфейс для использования снаружи
72	Предохранитель 72 в блоке предохранителей С -SC72-	10 А	-Интерфейс для использования снаружи

Блок предохранителей С, с июня 2012 года -SC-

Место установки

передняя панель со стороны водителя

Цветовая маркировка предохранителей



N97-12429

- 40 А - оранжевый
- 30 А - зелёный
- 25 А - белый
- 20 А - жёлтый
- 15 А - синий
- 10 А - красный
- 7,5 А - коричневый
- 5 А - бежевый
- 3 А - сиреневый

Расположение предохранителей в блоке предохранителей С (с июня 2012 года без системы Старт-стоп)

№	Обозначение на схемах электрооборудования	Номинальная величина	Функция/узел
1	-Предохранитель 1 в блоке предохранителей С -SC1-	10 А	-Блок управления ABS -J104- -Клавиша отключения ASR и ESP -E256- -Клавиша программы движения -E598- -Блок управления подушек безопасности -J234- -Контрольная лампа подушки безопасности

			-переднего пассажира выкл. -K145- Переключатель освещения -E1- 1 только при автоматической системе управления освещением
2	-Предохранитель 2 в блоке предохранителей С -SC2-	10 А	-Блок подрулевых переключателей -E595-
3	-Предохранитель 3 в блоке предохранителей С -SC3-	10 А	-Переключатель освещения -E1- ¹⁾
		15 А	-Блок управления электродвигателя стеклоочистителя -J400- ²⁾ электродвигатель стеклоочистителя -V- ²⁾
4	-Предохранитель 4 в блоке предохранителей С -SC4-	15 А	-Блок управления -J623- , кл. 30 1 только для автомобилей с дизельным двигателем
5	-Предохранитель 5 в блоке предохранителей С -SC5-	5 А	-Расходомер воздуха -G70-
6	-Предохранитель 6 в блоке предохранителей С -SC6-	5 А	-Блок управления распознавания прицепа -J345-
7	-Предохранитель 7 в блоке предохранителей С -SC7-	5 А	-Интерфейс для использования снаружи
8	-Предохранитель 8 в блоке предохранителей С -SC8-	15 А	-Электронный замок зажигания -D9- Сирена сигнализации -H12- Блок управления системы отслеживания положения автомобиля -J895- ²⁾
9	-Предохранитель 9 в блоке предохранителей С -SC9-	5 А	-Лампа освещения грузовой платформы -M53-
10	-Предохранитель 10 в блоке предохранителей С -SC10-	5 А	-Блок управления -J623-
11	-Предохранитель 11 в блоке предохранителей С -SC11-	15 А	-Блок управления блокировки дифференциала -J187-
12	-Предохранитель 12 в блоке предохранителей С -SC12-	10 А	-Регулятор давления топлива -N276- -Дополнительный топливный насос -V393- -Перепускной клапан турбонагнетателя -N249- -Электромагнитный клапан ограничения давления наддува -N75- -Электромагнитный клапан 1 адсорбера -N80- -Клапан 1 регулятора фаз газораспределения -N205- Клапан заслонки впускного коллектора -N316- Дополнительный топливный насос -V393-
13	-Предохранитель 13 в блоке предохранителей С -SC13-	20 А	-Клавиша обогрева левого сиденья -E653- -Клавиша обогрева правого сиденья -E654- -Нагревательный резистор левого жиклёра омывателя -Z20- Нагревательный резистор правого жиклёра омывателя -Z21-
14	-Предохранитель 14 в блоке предохранителей С -SC14-	15 А	-Регулятор давления топлива -N276-
15	-Предохранитель 15 в блоке предохранителей С -SC15-	5 А	-Циркуляционный насос -V55- 1 только дизельный двигатель 1 только отопитель с механическим регулятором -Насос системы прокачки ОЖ после выключения

			двигателя -V51- , только бензиновый двигатель
16-	Предохранитель 16 в блоке предохранителей С -SC16-	10 А	-Контрольная лампа заднего противотуманного фонаря -K13- -Лампа заднего левого противотуманного фонаря -L46- Лампа заднего правого противотуманного фонаря -L47-
17-	Предохранитель 17 в блоке предохранителей С -SC17-	5 А	-Переключатель освещения -E1- -Блок управления бортовой сети -J519- -Лампа переднего левого габаритного огня -M1- -лампа правого заднего габаритного огня -M2- -Лампа переднего правого габаритного огня -M3- -Лампа левого заднего габаритного огня -M4- -Интерфейс для использования снаружи
18-	Предохранитель 18 в блоке предохранителей С -SC18-	7,5 А	-Насос стеклоомывателя -V5- ¹⁾
		10 А	-Насос стеклоомывателя -V5- ²⁾
19-	Предохранитель 19 в блоке предохранителей С -SC19-	15 А	-Блок управления бортовой сети -J519- -Нагревательный элемент наружного зеркала со стороны водителя -Z4- Нагревательный элемент наружного зеркала со стороны ПП -Z5-
20-	Предохранитель 20 в блоке предохранителей С -SC20-	15 А	-Блок управления бортовой сети -J519-
21-	Предохранитель 21 в блоке предохранителей С -SC21-	15 А	-Блок управления бортовой сети -J519- -Передний плафон освещения салона -W1- -Плафон освещения салона, центральный -W7-
22-	Предохранитель 22 в блоке предохранителей С -SC22-	-	-не используется
		5 А	-Блок управления камеры заднего вида -J772- ²⁾
23-	Предохранитель 23 в блоке предохранителей С -SC23-	10 А	-Блок управления -J623-
24-	Предохранитель 24 в блоке предохранителей С -SC24-	5 А	-Блок подрулевых переключателей -E595-
25-	Предохранитель 25 в блоке предохранителей С -SC25-	10 А	-Нагревательный резистор системы вентиляции картера двигателя -N79-
26-	Предохранитель 26 в блоке предохранителей С -SC26-	5 А	-Лампа дневного режима освещения справа -L175-
27-	Предохранитель 27 в блоке предохранителей С -SC27-	5 А	-Лампа дневного режима освещения слева -L174-
28-	Предохранитель 28 в блоке предохранителей С -SC28-	5 А	-Фонарь подсветки номерного знака, левый -X4- -Фонарь подсветки номерного знака, правый -X5-
		15 А	-Фонарь подсветки номерного знака, левый -X4- -Фонарь подсветки номерного знака, правый -X5- - Регулятор корректора фар -E102- 1 только при автоматической системе управления освещением
29-	Предохранитель 29 в блоке предохранителей С -SC29-	10 А	-Переключатель освещения -E1- -Лампа левой фары ближнего света -M29- -Интерфейс для использования снаружи
		5 А	-Переключатель освещения -E1- 1 только при автоматической системе

			управления освещением
30	Предохранитель 30 в блоке предохранителей С -SC30-	10 А	-Лампа левой фары дальнего света -M30- -Блок управления комбинации приборов -J285-
31	Предохранитель 31 в блоке предохранителей С -SC31-	5 А	-Интерфейс для использования снаружи
32	Предохранитель 32 в блоке предохранителей С -SC32-	10 А	-Лампа правой фары дальнего света -M32-
33	Предохранитель 33 в блоке предохранителей С -SC33-	5 А	-Регулятор положения наружных зеркал -E43-
34	Предохранитель 34 в блоке предохранителей С -SC34-	15 А	-Блок управления -J623- , кл. 30 1 только для автомобилей с бензиновым двигателем -Циркуляционный насос ОЖ -V50-
35	Предохранитель 35 в блоке предохранителей С -SC35-	15 А	-Нагревательный элемент лямбда-зонда -Z19- -Нагревательный элемент лямбда-зонда 1 после каталитического нейтрализатора -Z29-
36	Предохранитель 36 в блоке предохранителей С -SC36-	5 А	-Реле топливного насоса -J17- -Реле электропитания клеммы 30 -J317- -Выключатель педали сцепления -F36-
37	Предохранитель 37 в блоке предохранителей С -SC37-	20 А	-Катушка зажигания 1 с выходным каскадом --N70- -Катушка зажигания 2 с выходным каскадом --N127- Катушка зажигания 3 с выходным каскадом -N291- Катушка зажигания 4 с выходным каскадом -N292-
38	Предохранитель 38 в блоке предохранителей С -SC38-	40 А	-Предохранитель 14 в блоке предохранителей С --SC14- -Предохранитель 28 в блоке предохранителей С --SC28- -Предохранитель 29 в блоке предохранителей С --SC29- -Предохранитель 55 в блоке предохранителей С --SC55- Главное реле -J271- Стартер -В- Блок подрулевых переключателей -E595- Модуль подачи топлива -GX1-
39	Предохранитель 39 в блоке предохранителей С -SC39-	25 А	-Блок управления распознавания прицепа -J345-
40	Предохранитель 40 в блоке предохранителей С -SC40-	25 А	-Блок управления распознавания прицепа -J345-
41	Предохранитель 41 в блоке предохранителей С -SC41-	25 А	-Блок управления распознавания прицепа -J345-
42	Предохранитель 42 в блоке предохранителей С -SC42-	15 А	-Диагностический разъём -U31- -Блок подрулевых переключателей -E595- -Блок управления парковочного ассистента -J446- - -Датчик уровня и температуры масла -G266- -Датчик загрязнения воздуха -G238- -Блок управления блокировки дифференциала

			<ul style="list-style-type: none"> -J187- -Блок управления раздаточной коробки -J646- -Выключатель фонарей заднего хода -F4- -Лампа верхнего стоп-сигнала -M25- -Выключатель стоп-сигналов -F- -Датчик высокого давления -G65- Тахограф -G24- -Контрольная лампа нормального режима на панели управления раздаточной коробки -K181- -Контрольная лампа включения понижающей передачи на панели управления раздаточной коробки -K182- Контрольная лампа блокировки межосевого дифференциала на панели управления раздаточной коробки -K183-
43	Предохранитель 43 в блоке предохранителей С -SC43-	30А ¹⁾	<ul style="list-style-type: none"> -Блок управления бортовой сети -J519- -Электродвигатель стеклоочистителя -V-
		-	не используется ²⁾
44	Предохранитель 44 в блоке предохранителей С -SC44-	30 А	<ul style="list-style-type: none"> -Блок управления бортовой сети -J519- -Заднее стекло с обогревом -Z1-
45	Предохранитель 45 в блоке предохранителей С -SC45-	15 А	<ul style="list-style-type: none"> -Диагностический разъём -U31- -Блок управления комбинации приборов -J285- -Блок подрулевых переключателей -E595- -Блок управления Climatronic -J255- -Датчик регулировки вентилятора Vitron, передний -G462- -Датчик дождя -G213- -Датчик системы охраны салона -G273- -Блок управления панели управления телефона -J738- Тахограф -G24-
46	Предохранитель 46 в блоке предохранителей С -SC46-	25 А	<ul style="list-style-type: none"> -Блок управления раздаточной коробки -J646-
47	Предохранитель 47 в блоке предохранителей С -SC47-	20 А	<ul style="list-style-type: none"> -Блок управления бортовой сети -J519- -Сигнал высокого тона -H2- -Сигнал низкого тона -H7-
48	Предохранитель 48 в блоке предохранителей С -SC48-	30 А	<ul style="list-style-type: none"> -Блок управления двери водителя -J386-
49	Предохранитель 49 в блоке предохранителей С -SC49-	30 А	<ul style="list-style-type: none"> -Блок управления двери переднего пассажира -J387-
50	Предохранитель 50 в блоке предохранителей С -SC50-	30 А	<ul style="list-style-type: none"> -Блок управления левой задней двери -J388-
51	Предохранитель 51 в блоке предохранителей С -SC51-	30 А	<ul style="list-style-type: none"> -Блок управления правой задней двери -J389-
52	Предохранитель 52 в блоке предохранителей С -SC52-	30 А	<ul style="list-style-type: none"> -Розетка -U- -Прикуриватель -U1-
53	Предохранитель 53 в блоке предохранителей С -SC53-	25 А	<ul style="list-style-type: none"> -Блок управления бортовой сети -J519- -Лампа левой фары ближнего света -M29- -Лампа дневного режима освещения слева -L174- <p>¹ только при автоматической системе управления освещением</p>

54	Предохранитель 54 в блоке предохранителей С -SC54-	15 А	-Переключатель освещения -Е1-
55	Предохранитель 55 в блоке предохранителей С -SC55-	25 А	-Блок управления бортовой сети -J519- -Лампа дневного режима освещения справа --L175- -Регулятор корректора фар -Е102- Лампа правой фары ближнего света -М31- 1 только при автоматической системе управления освещением Интерфейс для использования снаружи
		15 А	-Лампа правой фары ближнего света -М31-
56	Предохранитель 56 в блоке предохранителей С -SC56-	25 А	-Модуль подачи топлива -GX1- Блок управления топливного насоса -J538-
57	Предохранитель 57 в блоке предохранителей С -SC57-	30 А	-Блок управления подогрева сиденья -J882-
58	Предохранитель 58 в блоке предохранителей С -SC58-	15 А	-Переключатель Tiptronic -F189- ¹⁾ -Блок управления АКП -J217- ¹⁾
		15 А	-Блок управления климатической установки --J301- ²⁾ -Блок управления Climatronic -J255- ²⁾ Циркуляционный насос -V55- ²⁾ 1 только с Climatic 1 только с Climatronic и дизельным двигателем -Блок управления АКП -J217- ²⁾
59	Предохранитель 59 в блоке предохранителей С -SC59-	25 А	-Розетка 12 В 2 -U18- -Розетка 12 В 3 -U19-
60	Предохранитель 60 в блоке предохранителей С -SC60-	20 А	-Лампа левой противотуманной фары -L22- -Лампа правой противотуманной фары -L23-
61	Предохранитель 61 в блоке предохранителей С -SC61-	30 А	-Блок управления бортовой сети -J519- 1 только при автоматической системе управления освещением -Лампа левого фонаря заднего хода -M16- -лампа правого фонаря заднего хода -M17-
62	Предохранитель 62 в блоке предохранителей С -SC62-	20 А	-Блок управления дополнительного отопителя --J364- Циркуляционный насос -V55- , только с Climatronic и бензиновым двигателем
		30 А	-Блок управления дополнительного отопителя --J364- ³⁾ приточный вентилятор -V2- ³⁾
63	Предохранитель 63 в блоке предохранителей С -SC63-	30 А	-Переключатель освещения -Е1-
64	Предохранитель 64 в блоке предохранителей С -SC64-	40 А	-Приточный вентилятор -V2- , только для а/м с Climatronic
65	Предохранитель 65 в блоке предохранителей С -SC65-	15 А	-Блок управления бортовой сети -J519- -Лампа левого стоп-сигнала -M9- -Лампа правого стоп-сигнала -M10- -Лампа верхнего стоп-сигнала -M25-
66	Предохранитель 66 в блоке предохранителей С -SC66-	30 А	-Блок управления бортовой сети -J519- , кл. 30 1 центрального замка
67	Предохранитель 67 в блоке	30 А	-Главное устройство -R-

	предохранителей С -SC67-		-Блок управления с дисплеем радионавигационной системы -J503-
68-	Предохранитель 68 в блоке предохранителей С -SC68-	40 А	-Приточный вентилятор -V2- , кроме а/м с Climatronic
69-	Предохранитель 69 в блоке предохранителей С -SC69-	15 А	-Интерфейс для использования снаружи
70-	Предохранитель 70 в блоке предохранителей С -SC70-	-	-не используется
71-	Предохранитель 71 в блоке предохранителей С -SC71-	25 А	-Интерфейс для использования снаружи
72-	Предохранитель 72 в блоке предохранителей С -SC72-	10 А	-Интерфейс для использования снаружи



Примечание

¹⁾ действительно до января 2013 г.

²⁾ действительно с февраля 2013 г.

³⁾ только а/м с Climatic

Расположение предохранителей в блоке предохранителей С (с июня 2012 года с системой Старт-стоп)

№	Обозначение на схемах электрооборудования	Номинальная величина	Функция/узел
1	-Предохранитель 1 в блоке предохранителей С -SC1-	10 А	-Блок управления ABS -J104- -Клавиша отключения ASR и ESP -E256- -Клавиша программы движения -E598- -Блок управления подушек безопасности -J234- -Контрольная лампа подушки безопасности переднего пассажира выкл. -K145- -Переключатель освещения -E1-
2	-Предохранитель 2 в блоке предохранителей С -SC2-	10 А	-Блок подрулевых переключателей -E595-
3	-Предохранитель 3 в блоке предохранителей С -SC3-	- ¹⁾	-не используется
		15А ²⁾	Блок управления электродвигателя стеклоочистителя -J400- Электродвигатель стеклоочистителя -V-
4	-Предохранитель 4 в блоке предохранителей С -SC4-	15 А	-Блок управления -J623- , кл. 30 1 только для автомобилей с дизельным двигателем
5	-Предохранитель 5 в блоке предохранителей С -SC5-	5 А	-Расходомер воздуха -G70-
6	-Предохранитель 6 в блоке предохранителей С -SC6-	5 А	-Блок управления распознавания прицепа -J345-
7	-Предохранитель 7 в блоке предохранителей С -SC7-	5 А	-Интерфейс для использования снаружи
8	-Предохранитель 8 в блоке предохранителей С -SC8-	15 А	-Электронный замок зажигания -D9- -Сирена сигнализации -H12- Блок управления системы отслеживания положения автомобиля -J895- ²⁾
9	-Предохранитель 9 в блоке предохранителей С -SC9-	5 А	-Лампа освещения грузовой платформы -M53-
10	-Предохранитель 10 в блоке	5 А	-Блок управления -J623-

	предохранителей С -SC10-		-Блок управления АКП -J217- -Переключатель Tiptronic -F189- -Расходомер воздуха -G70-
11-	Предохранитель 11 в блоке предохранителей С -SC11-	15 А	-Блок управления блокировки дифференциала -J187-
12-	Предохранитель 12 в блоке предохранителей С -SC12-	10 А	-Регулятор давления топлива -N276- -Дополнительный топливный насос -V393- -Перепускной клапан турбонагнетателя -N249- -Электромагнитный клапан ограничения давления наддува -N75- -Электромагнитный клапан 1 адсорбера -N80- -Клапан 1 регулятора фаз газораспределения -N205- Клапан заслонки впускного коллектора -N316-
13-	Предохранитель 13 в блоке предохранителей С -SC13-	20 А	-Клавиша обогрева левого сиденья -E653- -Клавиша обогрева правого сиденья -E654- -Нагревательный резистор левого жиклёра омывателя -Z20- Нагревательный резистор правого жиклёра омывателя -Z21-
14-	Предохранитель 14 в блоке предохранителей С -SC14-	15 А	-Регулятор давления топлива -N276-
15-	Предохранитель 15 в блоке предохранителей С -SC15-	5 А	-Насос системы прокачки ОЖ после выключения двигателя -V51- 1 только бензиновый двигатель -Циркуляционный насос -V55- 1 только дизельный двигатель 1 только отопитель с механическим регулятором
16-	Предохранитель 16 в блоке предохранителей С -SC16-	5 А	-Стабилизатор напряжения -J532-
17-	Предохранитель 17 в блоке предохранителей С -SC17-	-	-не используется
18-	Предохранитель 18 в блоке предохранителей С -SC18-	7,5 А	-Насос стеклоомывателя -V5- ¹⁾
		10 А	-Насос стеклоомывателя -V5- ²⁾
19-	Предохранитель 19 в блоке предохранителей С -SC19-	15 А	-Блок управления бортовой сети -J519- -Нагревательный элемент наружного зеркала со стороны водителя -Z4- Нагревательный элемент наружного зеркала со стороны ПП -Z5-
20-	Предохранитель 20 в блоке предохранителей С -SC20-	15 А	-Блок управления бортовой сети -J519- , кл. 30
21-	Предохранитель 21 в блоке предохранителей С -SC21-	15 А	-Блок управления бортовой сети -J519- -Передний плафон освещения салона -W1- -Плафон освещения салона, центральный -W7-
22-	Предохранитель 22 в блоке предохранителей С -SC22-	5 А	-Блок управления камеры заднего вида -J772- ²⁾
23-	Предохранитель 23 в блоке предохранителей С -SC23-	10 А	-Блок управления -J623-
24-	Предохранитель 24 в блоке предохранителей С -SC24-	5 А	-Блок подрулевых переключателей -E595-
25-	Предохранитель 25 в блоке	10 А	-Нагревательный резистор системы вентиляции

	предохранителей С -SC25-		картера двигателя -N79-
26	Предохранитель 26 в блоке предохранителей С -SC26-	-	-не используется
27	Предохранитель 27 в блоке предохранителей С -SC27-	-	-не используется
28	Предохранитель 28 в блоке предохранителей С -SC28-	15 А	-Блок управления бортовой сети -J519- -Лампа фонаря заднего хода -M17-
29	Предохранитель 29 в блоке предохранителей С -SC29-	5 А	-Переключатель освещения -E1-
30	Предохранитель 30 в блоке предохранителей С -SC30-	10 А	-Лампа левой фары дальнего света -M30- -Блок управления комбинации приборов -J285-
31	Предохранитель 31 в блоке предохранителей С -SC31-	5 А	-Интерфейс для использования снаружи
32	Предохранитель 32 в блоке предохранителей С -SC32-	10 А	-Лампа правой фары дальнего света -M32-
33	Предохранитель 33 в блоке предохранителей С -SC33-	5 А	-Регулятор положения наружных зеркал -E43-
34	Предохранитель 34 в блоке предохранителей С -SC34-	15 А	-Блок управления -J623- , кл. 30 1 только для автомобилей с бензиновым двигателем - Циркуляционный насос ОЖ -V50-
35	Предохранитель 35 в блоке предохранителей С -SC35-	15 А	-Нагревательный элемент лямбда-зонда -Z19- -Нагревательный элемент лямбда-зонда 1 после каталитического нейтрализатора -Z29-
36	Предохранитель 36 в блоке предохранителей С -SC36-	5 А	-Реле топливного насоса -J17- -Реле электропитания клеммы 30 -J317- -Выключатель педали сцепления -F36-
37	Предохранитель 37 в блоке предохранителей С -SC37-	20 А	-Катушка зажигания 1 с выходным каскадом --N70- -Катушка зажигания 2 с выходным каскадом --N127- Катушка зажигания 3 с выходным каскадом -N291- Катушка зажигания 4 с выходным каскадом -N292-
38	Предохранитель 38 в блоке предохранителей С -SC38-	40 А	-Главное реле -J271- -Блок подрулевых переключателей -E595-
39	Предохранитель 39 в блоке предохранителей С -SC39-	25 А	-Блок управления распознавания прицепа -J345-
40	Предохранитель 40 в блоке предохранителей С -SC40-	25 А	-Блок управления распознавания прицепа -J345-
41	Предохранитель 41 в блоке предохранителей С -SC41-	25 А	-Блок управления распознавания прицепа -J345-
42	Предохранитель 42 в блоке предохранителей С -SC42-	15 А	-Диагностический разъём -U31- -Блок подрулевых переключателей -E595- -Датчик уровня и температуры масла -G266- -Датчик загрязнения воздуха -G238- -Блок управления блокировки дифференциала --J187- -Блок управления раздаточной коробки -J646- -Тахограф -G24-

			<ul style="list-style-type: none"> -Лампа верхнего стоп-сигнала -M25- -Выключатель стоп-сигналов -F- -Датчик высокого давления -G65- -Выключатель фонарей заднего хода -F4- Контрольная лампа нормального режима на -панели управления раздаточной коробки -K181- -Контрольная лампа включения понижающей -передачи на панели управления раздаточной -коробки -K182- -Контрольная лампа блокировки межосевого дифференциала на панели управления раздаточной коробки -K183- Блок управления парковочного ассистента -J446- Клавиша режима Старт-стоп -E693-
43	Предохранитель 43 в блоке предохранителей С -SC43-	30 А	<ul style="list-style-type: none"> -Блок управления бортовой сети -J519- -Электродвигатель стеклоочистителя -V-
44	Предохранитель 44 в блоке предохранителей С -SC44-	30 А	<ul style="list-style-type: none"> -Блок управления бортовой сети -J519- -Заднее стекло с обогревом -Z1-
45	Предохранитель 45 в блоке предохранителей С -SC45-	15 А	<ul style="list-style-type: none"> -Диагностический разъём -U31- -Блок управления комбинации приборов -J285- -Блок подрулевых переключателей -E595- -Блок управления Climatronic -J255- -Датчик регулировки вентилятора Vitron, -передний -G462- -Тахограф -G24- -Датчик дождя -G213- -Датчик системы охраны салона -G273- Блок управления панели управления телефона -J738-
46	Предохранитель 46 в блоке предохранителей С -SC46-	25 А	<ul style="list-style-type: none"> -Блок управления раздаточной коробки -J646-
47	Предохранитель 47 в блоке предохранителей С -SC47-	20 А	<ul style="list-style-type: none"> -Блок управления бортовой сети -J519- -Сигнал высокого тона -H2- -Сигнал низкого тона -H7-
48	Предохранитель 48 в блоке предохранителей С -SC48-	30 А	<ul style="list-style-type: none"> -Блок управления двери водителя -J386-
49	Предохранитель 49 в блоке предохранителей С -SC49-	30 А	<ul style="list-style-type: none"> -Блок управления двери переднего пассажира -J387-
50	Предохранитель 50 в блоке предохранителей С -SC50-	30 А	<ul style="list-style-type: none"> -Блок управления левой задней двери -J388-
51	Предохранитель 51 в блоке предохранителей С -SC51-	30 А	<ul style="list-style-type: none"> -Блок управления правой задней двери -J389-
52	Предохранитель 52 в блоке предохранителей С -SC52-	30 А	<ul style="list-style-type: none"> -Розетка -U- -Прикуриватель -U1-
53	Предохранитель 53 в блоке предохранителей С -SC53-	25 А	<ul style="list-style-type: none"> -Блок управления бортовой сети -J519- -Лампа левой фары ближнего света -M29- -Лампа дневного режима освещения слева -L174-
54	Предохранитель 54 в блоке предохранителей С -SC54-	-	не используется
55	Предохранитель 55 в блоке предохранителей С -SC55-	25 А	<ul style="list-style-type: none"> -Блок управления бортовой сети -J519- -Лампа правой фары ближнего света -M31-

			-Лампа дневного режима освещения справа -L175-
56	Предохранитель 56 в блоке предохранителей С -SC56-	25 А	-Модуль подачи топлива -GX1- -Блок управления топливного насоса -J538-
57	Предохранитель 57 в блоке предохранителей С -SC57-	30 А	-Блок управления подогрева сиденья -J882-
58	Предохранитель 58 в блоке предохранителей С -SC58-	15 А	-Электромагнит блокировки извлечения ключа из замка зажигания -N376- ¹⁾ -Блок управления АКП -J217- ¹⁾ Переключатель Tiptronic -F189- ¹⁾
		15 А	-Блок управления климатической установки --J301- ²⁾ -Блок управления Climatronic -J255- ²⁾ Циркуляционный насос -V55- ²⁾ 1 только с Climatic 1 только с Climatronic и дизельным двигателем -Блок управления АКП -J217- ²⁾
59	Предохранитель 59 в блоке предохранителей С -SC59-	25 А	-Розетка 12 В 2 -U18- -Розетка 12 В 3 -U19-
60	Предохранитель 60 в блоке предохранителей С -SC60-	20 А	-Интерфейс для использования снаружи
61	Предохранитель 61 в блоке предохранителей С -SC61-	-	-не используется
62	Предохранитель 62 в блоке предохранителей С -SC62-	20 А	-Блок управления дополнительного отопителя --J364- -Приточный вентилятор -V2- Циркуляционный насос -V55- , только с Climatronic и бензиновым двигателем
		30 А	-Блок управления дополнительного отопителя --J364- ³⁾ приточный вентилятор -V2- ³⁾
63	Предохранитель 63 в блоке предохранителей С -SC63-	5 А	-Блок управления -J623- -Реле стартера 1 -J906- -Реле стартера 2 -J907-
64	Предохранитель 64 в блоке предохранителей С -SC64-	40 А	-Приточный вентилятор -V2- , только для а/м с Climatronic
65	Предохранитель 65 в блоке предохранителей С -SC65-	15 А	-Блок управления бортовой сети -J519- -Лампа левого стоп-сигнала -M9- -Лампа правого стоп-сигнала -M10- -Лампа верхнего стоп-сигнала -M25-
66	Предохранитель 66 в блоке предохранителей С -SC66-	30 А	-Блок управления бортовой сети -J519- , кл. 30 центрального замка
67	Предохранитель 67 в блоке предохранителей С -SC67-	30 А	-Блок управления с дисплеем радионавигационной системы -J503- -Головное устройство -R- -Комбинация приборов -K- ²⁾ Блок управления комбинации приборов -J285- ²⁾
68	Предохранитель 68 в блоке предохранителей С -SC68-	40 А	-Приточный вентилятор -V2- , кроме а/м с Climatronic
69	Предохранитель 69 в блоке предохранителей С -SC69-	15 А	-Интерфейс для использования снаружи

70-	Предохранитель 70 в блоке предохранителей С -SC70-	40 А	-Реле стартера 1 -J906- -Реле стартера 2 -J907- -Стартер -В-
71-	Предохранитель 71 в блоке предохранителей С -SC71-	25 А	-Интерфейс для использования снаружи
72-	Предохранитель 72 в блоке предохранителей С -SC72-	10 А	-Интерфейс для использования снаружи



Примечание

- ¹⁾ действительно до января 2013 г.
- ²⁾ действительно с февраля 2013 г.
- ³⁾ только а/м с Climatic