

TAUBENREUTHER

VW AMAROK



Canopies

by **ARB**

ARB Hardtop

ARB Hardtops werden aus ABS gefertigt. Dadurch haben sie im Vergleich zu GFK Hardtops eine höhere Oberflächenhärte bei geringerem Gewicht. ARB Hardtops lassen sich nahezu zu 100% recyceln: Neben ABS Kunststoff bestehen sie aus Glas und Aluminium. Unsere ARB Hardtops werden in fahrzeugspezifischen Einzelkomponenten aus Australien geliefert. Nach Bestelleingang werden sie in unserer Hardtop-Werkstatt je nach Kundenwunsch vormontiert.

Sie haben die Wahl: Die Standardversion wird ohne Seitenfenster mit weißer, glatter, Oberfläche geliefert. Zusätzlich lässt sich das ARB Hardtop mit einer Lackierung in Fahrzeug- bzw. Kontrastfarbe, seitlichen Schiebe- oder Klappfenstern, seitlichen Aluminiumklappen, einer Belüftungsklappe oben, Schutzgittern an Front- und Seitenscheiben und verschiedenen Dachträgersystemen kombinieren. Fordern Sie am besten ein für Ihre Wünsche maßgefertigtes Angebot an!



- ARB Hardtop VW Amarok ohne Lackierung oder Seitenscheiben etc., glatte Oberfläche
Best. Nr. 6-CPS48EK

Optional lieferbar:

- Lackierung in Fahrzeug- bzw. Kontrastfarbe (Bitte Farbcode angeben)
Best. Nr. 74-0 (Deutschland) / 6-80000G (Österreich)
- Seitliche Schiebefenster
Best. Nr. 6-61340202L (links) / 6-61340202R (rechts)
- Seitliche Klappfenster
Best. Nr. 6-61340205L (links) / 6-61340205R (rechts)
- Seitliche Aluklappen
Best. Nr. 6-61340205LA (links) / 6-61340205RA (rechts)
- Dachträger
Best. Nr. Siehe Seite 4
- Schutzgitter für Frontscheibe und Seitenscheiben
Best. Nr. 6-86600037 (für Frontscheibe) / 6-86600033 (für Seitenscheibe)
- Belüftungsklappe oben
Best. Nr. 6-74700010





1 ARB Hardtops sind mit 2 Schlössern **absperribar**. Beide Schlösser lassen sich mit demselben Schlüssel öffnen.



2 Seitliche **Klappfenster oder Aluklappen** mit Gasdruckdämpfern erleichtern von außen den Zugriff auf die Ladefläche.



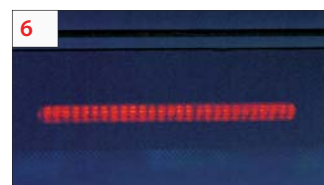
3 ARB Hardtops sind bei Bedarf auch innen **leicht zu reinigen**. Einfach das ABS mit einem feuchten Tuch abwischen.



4 **Serienmäßiges Frontschiebe- oder Frontklappfenster** sorgt für bessere Luftzirkulation auf der Ladefläche und erleichtert die Reinigung.



5 **Serienmäßige Innenbeleuchtung**, die auch bei Dunkelheit das Auffinden von Werkzeug etc. ermöglicht.



6 **3. LED Bremsleuchte** serienmäßig im Lieferumfang.



Hardtop Optionen

Optional zum ARB Hardtop sind seitliche Schiebe- oder Klappfenster, aus 4 mm Sicherheitsglas gefertigt, lieferbar. Die Schiebefenster können zusätzlich noch mit einem inneren Schutzgitter kombiniert werden - besonders empfehlenswert, wenn häufig sperrige Güter transportiert werden. Klappfenster erleichtern den Zugriff von außen auf die Ladefläche und sind mit demselben Schlüssel wie auch die Heckklappe absperribar.

Alternativ sind weiters seitliche Aluminiumklappen erhältlich. Für eine bessere Luftzirkulation auf der Ladefläche empfehlen wir die Lüftungs-klappe, die wahlweise an der Front oder am Heck des Hardtops montiert werden kann.



- Linkes Schiebefenster 6-61340202L
- Rechtes Schiebefenster 6-61340202R
- Schutzgitter Schiebefenster 6-86600033



- Linkes Klappfenster 6-61340205L
- Rechtes Klappfenster 6-61340205R



- Linke Aluklappe 6-61340205LA
- Rechte Aluklappe 6-61340205RA



- Optionale Lüftungs-klappe 6-74700010

Hardtop Dachträger



ARB Dachträger sind für Lasten bis zu 150 kg ausgelegt und lassen sich auch nachträglich am ARB Hardtop montieren. Dazu wird ein platzsparender Abstützbügel im Innenraum des Hardtops auf der Ladebordkante montiert. Dieser Bügel sorgt dafür, dass die Last nicht direkt am Hardtop, sondern am



Fahrzeug liegt. Der Innenträger lässt sich dann mit einem ARB oder einem RHINO-RACK Dachträger kombinieren. Die ARB Dachträger sind aus robusten Stahlrohren in aerodynamischem Design gefertigt. Sie sind grau pulverbeschichtet und dadurch vor Witterungseinflüssen geschützt.



- **Dachträgerset für ARB Hardtop innen**
Best. Nr. 6-84170040
- **Fußkit für ARB Dachträger**
Best. Nr. 6-84100530
- **ARB Dachträger für ARB Hardtops 185 x 112 cm**
Best. Nr. 6-84000010



ARB Innenabstützbügel lassen sich auch bestens mit dem RHINO-RACK Dachträgersystem kombinieren. Die Querträger sind aus gezogenem Aluminium gefertigt und lassen sich mit den RHINO-RACK Produkten, wie zum Beispiel Stahlgitterkörben, Aluminiumplattformen, Ski- und Fahrradträgern etc. ergänzen. Ein RHINO-RACK Prospekt ist separat erhältlich, bzw. finden Sie alle Produkte unter [www.rhinorack.de!](http://www.rhinorack.de)

- **Dachträgerset für ARB Hardtop innen**
Best. Nr. 6-84170040
- **ARB Fußkit für Querträger**
Best. Nr. 6-84100390
- **RHINO-RACK Adapterkit für ARB Füße, für 1 Querträger (ermöglicht die Montage von Rhino-Rack Querträgern auf ARB-Fußkit)**
Best. Nr. 50-16ARBHD (für Heavy Duty Querträger)
Best. Nr. 50-16ARBAERO (für Aero Querträger)

- **Heavy Duty Querträger**
Best. Nr. 50-101500B



- **Aero Querträger**
Best. Nr. 50-101500A





ARB Outback Schubladen

Mit den ARB Outback Schubladen lässt sich der Stauraum auf der Ladefläche optimal nutzen. Die einzelnen Module - Schublade, Schublade mit Auszug, Auszug mit niedriger Schublade - sind nach Bedarf kombinierbar und bieten dank der zusätzlich erhältlichen, fahrzeugspezifisch gefertigten Seiten- und Abschlussteile gleichzeitig eine saubere, maßgefertigte Lösung.

ARB Outback Schubladen bieten viele Vorteile:

- Robuste, abschließbare Griffe
- UV-stabiler, langlebiger Teppich
- Gekapselte Rollenlager und Edelstahl-Schienen für leichtgängiges Gleiten
- Selbstsichernder Rückrollschutz bei ausgezogener Schublade
- Individuelle Zusammenstellung



• Schublade
Montage einzeln, neben- oder aufeinander möglich
Außenmaße: B x H x L = 505 x 310 x 1355 mm
Best. Nr. 37-RD1355



• Schublade mit Auszug
Montage einzeln oder nebeneinander möglich
Außenmaße: B x H x L = 505 x 310 x 1355 mm
Best. Nr. 37-RDRF1355



• Auszug mit niedriger Schublade
(Abb. mit optionalem ARB Kühlschrank)
Montage einzeln oder nebeneinander möglich
Außenmaße: B x H x L = 505 x 140 x 1355 mm
Best. Nr. 37-RF1355



• Abdeckung Schublade vorne
Best. Nr. 37-SFAMAROKEXFK



• Abdeckung Schublade seitlich
(Abb. zeigt zum Teil abgenommene Abdeckung mit darunter montierter, optionaler Zweitbatterie)
Best. Nr. 37-SFKAMAROKFK

Die optionalen Seiten- und Abschlussteile sind an der Oberseite dank Zurrösen zum Teil abnehmbar, dadurch ist ein schneller Zugang zu darunter befindlichen Batterien, Kompressoren etc. möglich.

Außerdem erhältlich:
• Endstück Schublade (Paar)
dient am Ende der Schublade als Anschlag, um das Ladegut nicht darüber hinaus schieben zu können.
Best. Nr. 37-RDVEP500

WARN Seilwinden

Unsere Seilwinden kommen vom Marktführer aus den U.S.A., der Firma WARN, die auf über 60 Jahre Erfahrung zurückblicken kann. WARN Seilwinden überzeugen durch Qualität und Robustheit auch unter schwierigsten Bedingungen. Alle WARN Seilwinden verfügen über eine CE-Konformitätsbestätigung und eine deutsche Bedienungsanleitung. Ebenfalls im Lieferumfang enthalten ist eine 3-Jahres-Garantie. Lieferbar wahlweise mit Stahlseil und Rollenseilfenster oder Kunststoffseil und Aluminium-Gusseilfenster.



Für den Amarok empfehlenswert ist die WARN XDC

- Max Zugkraft: 4.310 kg
- Motorleistung: 3,43 kW (12V)
- Bedienung: 3,7 m Kabelfernbedienung mit LED
- Getriebe: 3-stufiges Planetengetriebe
- Bremse: automatische Trommelbremse
- Seil: Stahlseil 30 m x 8 mm, alternativ Kunststoff 30 m x 9 mm
- Seilfenster: Rollenseilfenster / bei Kunststoffseil Alu-Gusseilfenster
- Gewicht: 39,5 kg
- Best. Nr.: 1-74700 (Stahlseil) / 1-74700KS (Kunststoffseil)

HIDDEN Seilwindenanbausatz

Beim Hidden Seilwindenanbausatz wird die Seilwinde versteckt hinter der Originalstoßstange eingebaut. Dadurch wird die Optik des Fahrzeuges kaum verändert. Im Lieferumfang enthalten ist ein TÜV-Gutachten sowie eine Abdeckung für das Rollenseilfenster, wodurch die Eintragung in die Fahrzeugpapiere in der Regel problemlos möglich ist.

- HIDDEN Seilwindenanbausatz inkl. Abdeckung für Rollenseilfenster und TÜV-Gutachten
Best. Nr. 16-5380



Montierte Seilwinde mit Stahlseil und Rollenseilfenster (Rollenseilfensterabdeckung s. Bild unten)



Montierte Seilwinde mit Kunststoffseil und Gusseilfenster



WARN Seilwinde für Multi-Mount System

Für leichtere Zugarbeiten bzw. für Zugarbeiten auf der Ladefläche oder auf der Anhängerkupplung, wo die Zuglast begrenzt ist, ist auch eine Seilwinde mit geringerer Zugleistung erhältlich. Die WARN M6000 hat eine maximale Zugkraft von 2.700 kg und ist in Kombination mit dem Multi-Mount Trägerset vielseitig einsetzbar. Lieferbar wahlweise mit Stahlseil und Rollenseilfenster oder Kunststoffseil und Aluminium-Gussseilfenster.



WARN M6000

- **Max Zugkraft:** 2.700 kg
- **Motorleistung:** 3,58 kW (12V)
- **Bedienung:** 3,7 m Kabelfernbedienung mit LED
- **Getriebe:** 3-stufiges Planetengetriebe
- **Bremse:** automatische Trommelbremse
- **Seil:** Stahlseil 24 m x 8 mm, alternativ Kunststoff 30 m x 9 mm
- **Seilfenster:** Rollenseilfenster / bei Kunststoffseil Alu-Gussseilfenster
- **Gewicht:** 34 kg
- **Best. Nr.:** 1-458802 (Stahlseil) / 1-458802KS (Kunststoffseil)

- **WARN M6000**
Best. Nr. 1-458802 (Stahlseil) / 1-458802KS (Kunststoffseil)
- **Multi-Mount Trägerset inkl. Stecker und Kabel**
Best. Nr. 1-26375

MULTI-MOUNT Seilwindensystem



Wenn Sie die Seilwinde nur in seltenen Fällen nutzen oder an der Fahrzeugfront sowie auf der Ladefläche und der Anhängerkupplung mit nur einer Seilwinde arbeiten möchten, ist das Multi-Mount-System genau das Richtige. Dabei wird eine Frontaufnahme am Fahrzeug befestigt in die die Winde bei Bedarf eingesteckt wird. Bei Fahrten auf öffentlichen Straßen muss die Winde abgebaut sein.

- **Frontaufnahme**
Best. Nr. 1-259360
- **zusätzlich erforderlich:**
Seilwinde (z.B. WARN M6000) mit Multi-Mount Trägerset



Für die Nutzung der Seilwinde mit dem Multi-Mount Trägerset auf der Ladefläche ist eine eigens konstruierte Windenaufnahme erhältlich in die die Winde bei Bedarf eingesteckt wird. Die Montage erfolgt ohne Bohren, die Halterung wird an vorhandenen Anschraubpunkten (Zurrösen) befestigt. Beim Arbeiten mit der Winde auf der Ladefläche ist eine maximale Zuglast von 500 kg zulässig.

- **Windenaufnahme inkl. Stecker und Kabel**
Best. Nr. 1-39045VW
- **zusätzlich erforderlich:**
Seilwinde (z.B. WARN M6000) mit Multi-Mount Trägerset



Für das Arbeiten mit der Seilwinde auf der Anhängerkupplung ist ein Adapterset erhältlich. Bei Fahrten auf öffentlichen Straßen muss die Winde abgebaut sein, beim Arbeiten auf der Anhängerkupplung ist eine maximale Zuglast von 2.700 kg zulässig.

- **Adapterset für Anhängerkupplung, inkl. Stecker und Kabel**
Best. Nr. 16-2151VW
- **zusätzlich erforderlich:**
Seilwinde mit Multi-Mount Trägerset



Montierte Multi-Mount Frontaufnahme mit WARN M6000 / Kunststoffseil



Montierte Multi-Mount Frontaufnahme ohne eingesteckter Seilwinde



OME Fahrwerk

Speziell bei 4 x 4 Fahrzeugen ist die Entwicklung eines Fahrwerksystemes ein komplexes Problem. Der kritischste Faktor ist das Gewicht. Nur ein Fahrwerksystem für alle Anwendungsmöglichkeiten zu entwickeln ist nicht praktikabel, da jeder Benutzer sein Fahrzeug unterschiedlich ausrüstet und einsetzt. Die meisten nachrüstbaren Fahrwerke geben den Kunden aber oft nur eine Konfiguration, wo nur die Höherlegung eine Rolle spielt, die durch unnötige Härte erreicht wird.

OME geht den aufwendigeren Weg: Je nach Anforderung stehen verschiedene Federn zur Verfügung. Diese werden für Vorder- und

Hinterachse je nach Gewichtsverhältnissen gewählt und mit den dazu abgestimmten Stoßdämpfern kombiniert.

Zusätzlich zu den gewählten Federn werden beim Amarok an der Vorderachse Federbeine und an der Hinterachse U-Bügel und Stoßdämpfer mit Steinschlagschutz benötigt. Die Höherlegung beträgt ca. 30 mm. Im Lieferumfang des Komplettfahrwerkes ist auch ein TÜV-Gutachten enthalten.

Um Ihnen ein Fahrwerk, das Ihren Ansprüchen entspricht, anbieten zu können benötigen wir so viele Informationen wie möglich. Wir ersuchen Sie daher, ein Angebot anzufordern!

OLD MAN EMU
4X4 SUSPENSION BY ARB



Sonderräder

Da viele unserer Kunden in Verbindung mit einem neuen Fahrwerk auch gleichzeitig größere Räder montieren möchten, haben wir auch passende Spezialräder mit TÜV-Teilgutachten zur Verwendung in Kombination mit dem OME Fahrwerk im Programm.

Um Ihnen eine passende Kombination von Fahrwerk und Rädern anbieten zu können, benötigen wir so viele Informationen wie möglich. Wir ersuchen Sie daher, ein Angebot anzufordern!



HOFMANN Spurverbreiterungen

Die optimale Ergänzung bei einer Fahrzeughöherlegung bilden die HOFMANN Spurverbreiterungen mit einer Verbreiterung von 30 mm pro Achse.

Im Lieferumfang enthalten ist ein Set für Vorder- und Hinterachse sowie ein TÜV-Gutachten zur Verwendung mit serienmäßigen Rädern.

• Spurverbreiterungen 30 mm pro Achse,
Set mit 4 Stk. inkl. TÜV-Gutachten
Best. Nr. 13-39SPV005TD5

ARB Differenzialsperre

Die ARB 100%ige Differenzialsperre lässt sich nachträglich in den VW Amarok an der Hinterachse einbauen. Der Vorteil dieser zuschaltbaren Sperre ist, dass das Differential im Straßenverkehr wie ein Offenes arbeitet - kein unnötiger Reifenverschleiß, kein überraschendes Eingreifen der Sperre. Im Gelände, wenn es die Situation erfordert, wird die Sperre mittels Druckknopf innerhalb 1/10 Sekunde zugeschaltet, mit 100%iger Wirkung. Der mit dem System gelieferte Kompressor sorgt für den nötigen Druck, um das Differential auf Knopfdruck zu sperren. Der Kompressor wird an geeigneter Position im Motorraum untergebracht. Durch automatische Schaltung ist gewährleistet, dass jeweils der erforderliche Druck im System herrscht, der die Differenzialsperre schaltbar macht. Der Schalter wird

am Armaturenbrett befestigt. Beim Einschalten wird ein in das Differential eingebauter Ringkolben betätigt, der dafür sorgt, dass das Differential gesperrt wird. Wird wieder abgeschaltet, entweicht die Druckluft aus dem Magnetventil und kleine Hochleistungsfedern lösen den Sicherungsring. Dann wirkt das Differential als normales "offenes" Differential.



• ARB Differenzialsperre Hinterachse, Best. Nr. 2-198

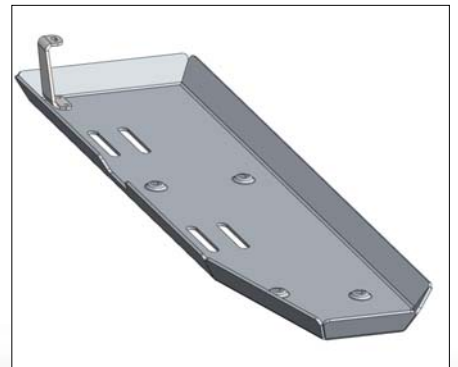
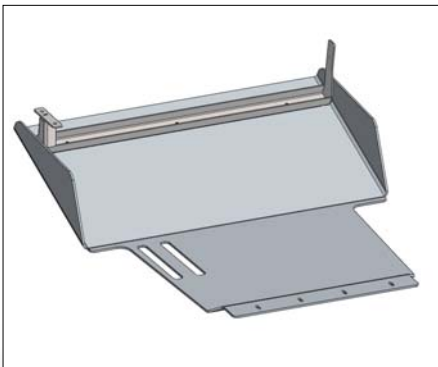
Zusätzlich ist ein ARB Kompressor erforderlich:

Best. Nr. 2-00011 (auch zum Reifenfüllen geeignet) bzw.

Best. Nr. 2-00010 (Compact-Version, nur für Differenzialsperre)

Unterfahrschutz

Beim Geländeeinsatz lassen sich Beschädigungen von Technik-Komponenten mit Unterfahrschutzplatten bestmöglich verhindern. Für den VW Amarok sind Unterfahrschutzplatten für Vorderachse, Getriebe, Verteilergetriebe und Tank erhältlich. Sie sind aus 6 mm Aluminium gefertigt, somit stabil aber leicht. Lieferbar ab ca. Anfang 2012.



RHINO-RACK Dachträgersystem

Das RHINO-RACK Dachträgersystem aus Australien ist äußerst vielseitig. Mit den lieferbaren Alu-Gepäckkörben in verschiedenen Ausführungen und Größen, Befestigungsmöglichkeiten für den HiLift, Klappleitern, Reserverad- und Schaufelhalter ist man unterwegs bestens gerüstet.

Weitere Höhepunkte von RHINO-RACK sind die große Auswahl an Fahrradträgern für die Montage am Fahrzeugdach, spezielle Kajak- und Kanuträger, Stahlgitterkörbe, Plattformträger, wasser- und staubdichte Gepäcktaschen sowie Ski- und Snowboardträger.

Entdecken Sie die Vielfalt an Kombinationsmöglichkeiten unter www.rhinorack.de!



• Rhino-Rack Fußkit (Set mit 4 Stk.) passt für Heavy Duty oder Aero Querträger
Best. Nr. 50-11RLCP24



• Rhino-Rack Heavy Duty Querträger 1250 mm
Best. Nr. 50-101250 (silber)
Best. Nr. 50-101250B (schwarz)



• Rhino-Rack Aero Querträger 1250 mm
Best. Nr. 50-101250A (silber)

UpStone Ladeflächenabdeckung

Die UpStone Ladeflächenabdeckung schützt Ihr Ladegut zuverlässig vor Witterungseinflüssen und unerwünschten Blicken. Sie ist aus Aluminium gefertigt mit Riffelblechoberfläche.

Weiters ist sie über ein Zentralschloss abschließbar - inklusive der serienmäßigen Heckklappe. 2 Gasdruckstoßdämpfer halten die Abdeckung sicher geöffnet. Bei Bedarf ist eine einfache Demontage ohne Werkzeug möglich.



Praktische Zurrösen für die serienmäßigen Befestigungsschienen sind separat erhältlich.

• UpStone Ladeflächenabdeckung
Best. Nr. 6-ACN400
• UpStone Zurrösen (6 Stk.)
Best. Nr. 6-AC02



SNO-WAY Winterdienst

Machen Sie Ihren Amarok winterdiensttauglich, mit unseren Schneepflügen des amerikanischen Herstellers SNO-WAY. Sie verfügen serienmäßig über eine patentierte DP (= Down Pressure) Funktion, die das Drücken des Schneepfluges ermöglicht.



Vorteile für den Anwender:

- DP System serienmäßig
- Niveaueingleich serienmäßig
- Funktionen: heben/senken/drücken
- 30° links/rechts schwenken
- Lexanschild mit Kunststoff-Schürfleiste

Genial ist der in der Hydraulik integrierte Niveaueingleich, der auch bei schief stehendem Fahrzeug dafür sorgt, dass das Schneeschild waagrecht auf der Räumfläche aufliegt.

Im Lieferumfang eines SNO-WAY Schneepfluges ist die Elektrohydraulik, ein Lexanschild mit Kunststoffschürfleiste und Drehteller zum Einstellen der Schürftiefe, ein Beleuchtungsträger sowie der Beleuchtungssatz und eine Kabelfernbedienung enthalten.

Für die Montage wird ein Anbausatz am Fahrzeug montiert, der Pflug wird dann bei Bedarf mittels Zweipunktbefestigung und Elektroverbindung angesteckt. Die komplette Elektrohydraulik ist im Pflug integriert und bildet eine Einheit, dadurch steht das Fahrzeug innerhalb weniger Minuten wieder für den Normalgebrauch zur Verfügung. Bei abgebautem Schneepflug ist laut TÜV die Kunststoffabdeckung 5-99100908 (siehe Abb. links) notwendig.



Gerne erstellen wir ein passendes Angebot und/oder senden Ihnen unser kostenloses Winterdienstprospekt. Bitte kontaktieren Sie uns!



- Anbaustreugerät 250 l
- Eigengewicht: 64 kg
- Maße T x B x H: 61 x 110 x 117 cm
- Streubreite: bis zu 12 m (Je nach Streugut!)
- Antrieb: 12 V mit Untersetzung
- Sicherung: 40 Amp
- Antrieb: 0,5 PS
- Best. Nr.: 5-99100644

• Zusätzlich erforderlich:
Fernbedienung, Anbausatz, Beleuchtungsbalken



- | | | |
|---------------------|------------|------------|
| • Aufsatzstreugerät | 380 l | 570 l |
| Eigengewicht: | 194 kg | 225 kg |
| Behälterlänge: | 155 cm | 185 cm |
| Gesamtlänge: | 207 cm | 231 cm |
| Höhe: | 66 cm | 66 cm |
| Breite: | 97 cm | 97 cm |
| Antrieb: | 0,5 PS | 0,5 PS |
| Best. Nr.: | 5-99100644 | 5-99100616 |

• Zusätzlich erforderlich:
Beleuchtungsbalken, 4 Spanngurte zur Befestigung

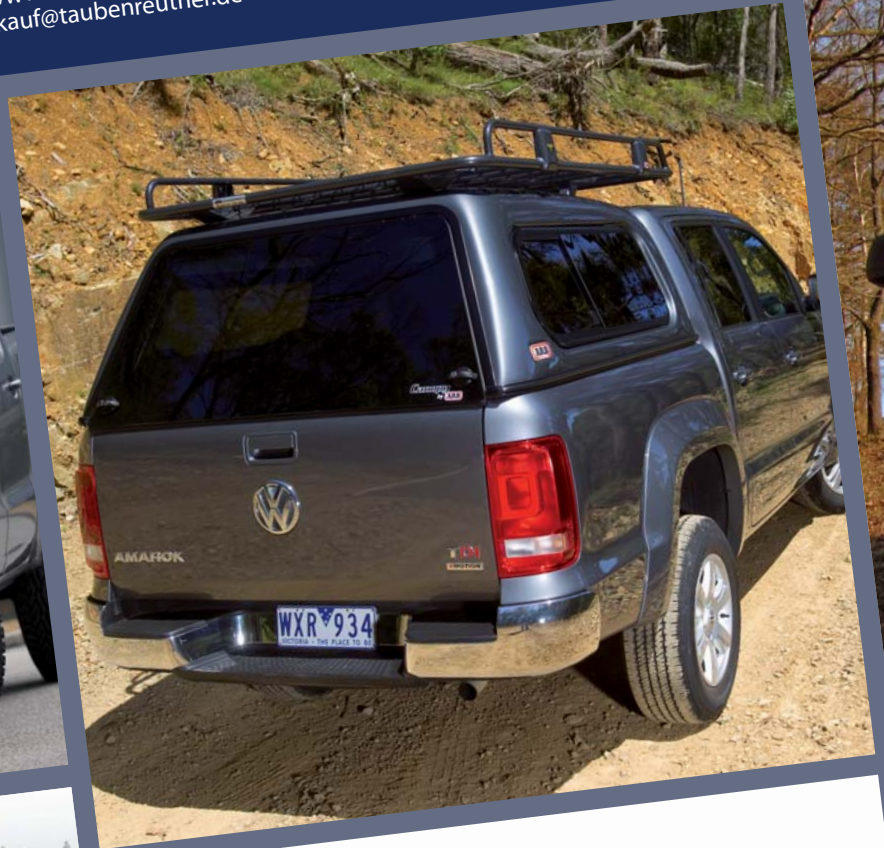
Die ideale Ergänzung zum Schneepflug ist ein SNO-WAY Streugerät. Diese sind als Anbaustreuer mit 250 Liter Volumen oder als Edelstahl-Aufsatzstreuer mit 380 Liter oder 570 Liter Volumen lieferbar.

- Anbausatz für Anbaustreuer
Best. Nr. 5-99100570
- Fernbedienung für Anbaustreuer
Best. Nr. 5-99100498 (mit Geschwindigkeitsregulierung)
Best. Nr. 5-99100531 (Ein/Aus-Schalter)
- Beleuchtungsbalken für Streugeräte
Best. Nr. 5-1030
- Spanngurt (Stk.) für Aufsatzstreuer
Best. Nr. 5-1023020/2,6

TAUBENREUTHER
since 1966

DEUTSCHLAND:
Taubenreuther GmbH
Am Schwimmbad 8
95326 Kulmbach
Tel. +49 92 21/95 62-0
Fax +49 92 21/95 62-22
Internet: www.taubenreuther.de
Email: verkauf@taubenreuther.de

ÖSTERREICH:
Taubenreuther GesmbH
Landstraße 18
5102 Anthering bei Salzburg
Tel. +43 62 23/2 03 90-0
Fax +43 62 23/2 03 90-20
Internet: www.taubenreuther.at
Email: office@taubenreuther.at



Alle Angaben in diesem Prospekt vorbehaltlich Änderung und Irrtum.